

KUNZLE & TASIN

Via Canzio 10 * 20131 MILANO

Tel.02/29516808-29522067 FAX 02/2047695

SMERIGLIATRICE

200 LLA

FOGLIO
1/16

OTTOBRE 1994

52.999.4.0910

51.000.4.0017 (LP25)

51.000.3.0018 (LP23)

51.000.4.0949 (LNC 113)

51.000.3.0981 M5

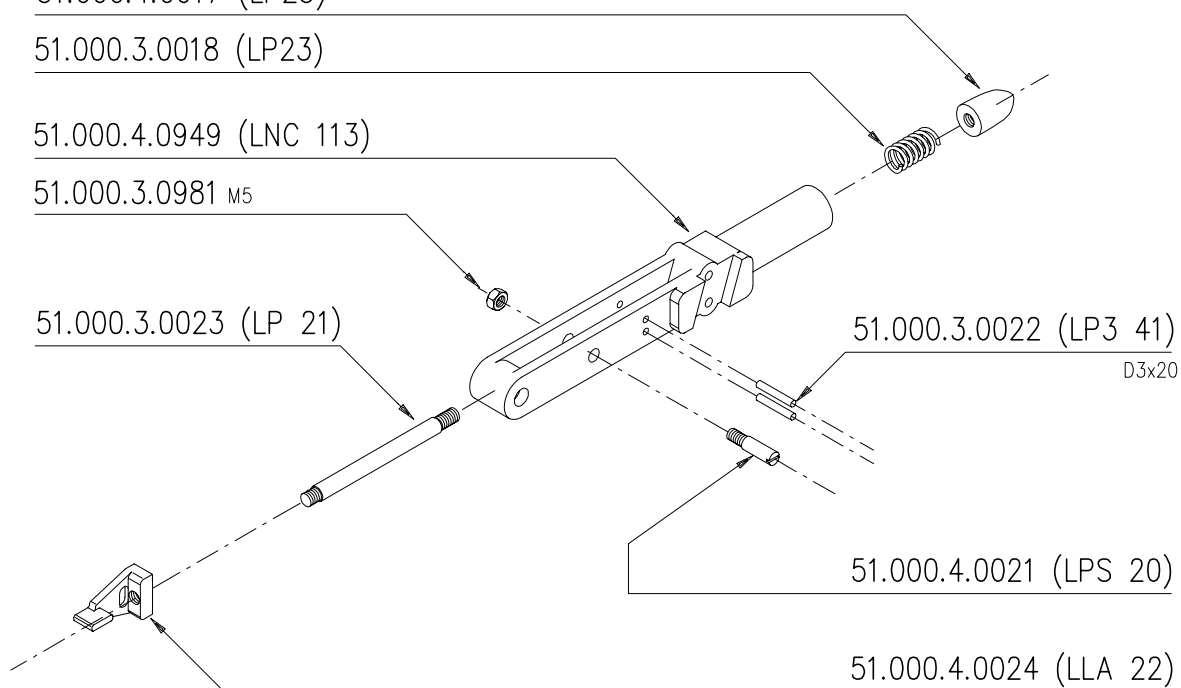
51.000.3.0023 (LP 21)

51.000.3.0022 (LP3 41)

D3x20

51.000.4.0021 (LPS 20)

51.000.4.0024 (LLA 22)



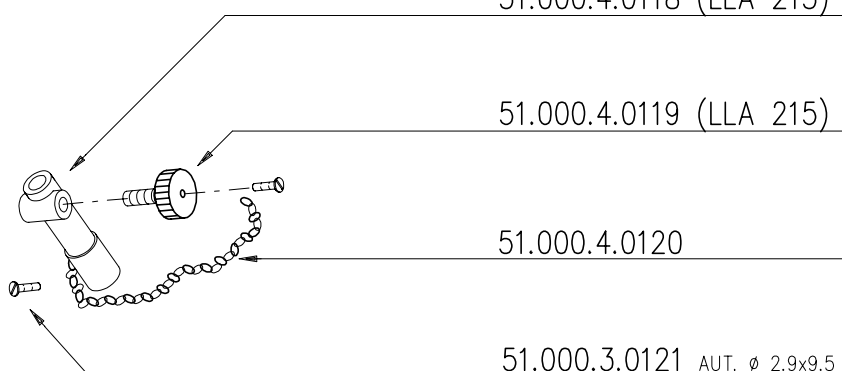
52.999.4.0080

51.000.4.0118 (LLA 213)

51.000.4.0119 (LLA 215)

51.000.4.0120

51.000.3.0121 AUT. \varnothing 2.9x9.5



KUNZLE & TASIN

Via Canzio 10 * 20131 MILANO

Tel. 02/29516808-29522067 FAX 02/2047695

SMERIGLIATRICE

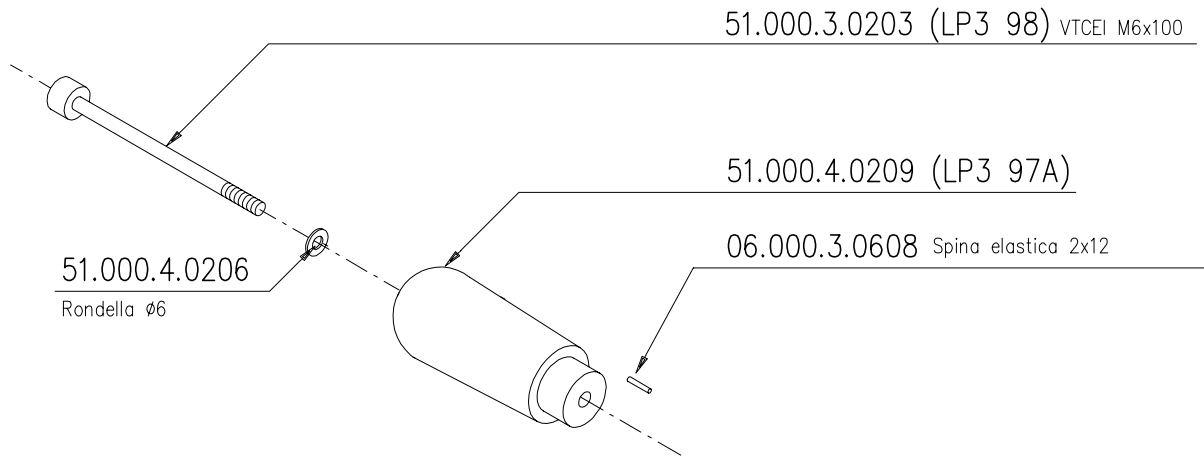
200 LLA

FOGLIO

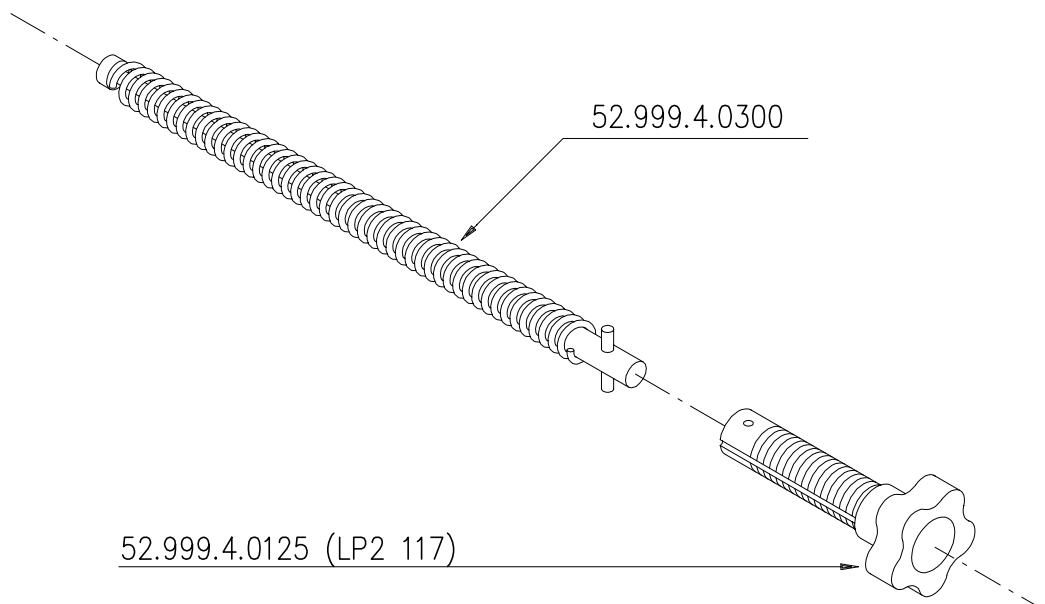
2/16

OTTOBRE 1994

52.999.4.0220



52.999.4.0295



KUNZLE & TASIN

Via Canzio 10 * 20131 MILANO
Tel.02/29516808-29522067 FAX 02/2047695

SMERIGLIATRICE

200 LLA

FOGLIO
3/16

OTTOBRE 1994

52.999.4.0275

52.999.4.0280

51.000.4.0246 (LP2 95)

51.000.4.0255 (LP3 94)

51.000.4.0256 (LP 96)

51.000.3.0258 (LP 70) 4302

51.000.3.0081 (LLA 146)
E15

51.000.4.0250 (LLA 83)

52.999.4.0290

51.000.3.0015 (LLA 36)

TE M6x15

51.000.3.0247 (LP 143)

Rondella Ø6

51.000.4.0257 (LP2 43)

51.000.4.0254 (LP3 93)

51.000.3.0259 VTS CROCE 5x30

51.000.3.0080 6202

51.000.3.0249 3202-2RS

51.000.4.0248 (LP 92)

52.999.4.0285



KUNZLE & TASIN

Via Canzio 10 * 20131 MILANO

Tel.02/29516808-29522067 FAX 02/2047695

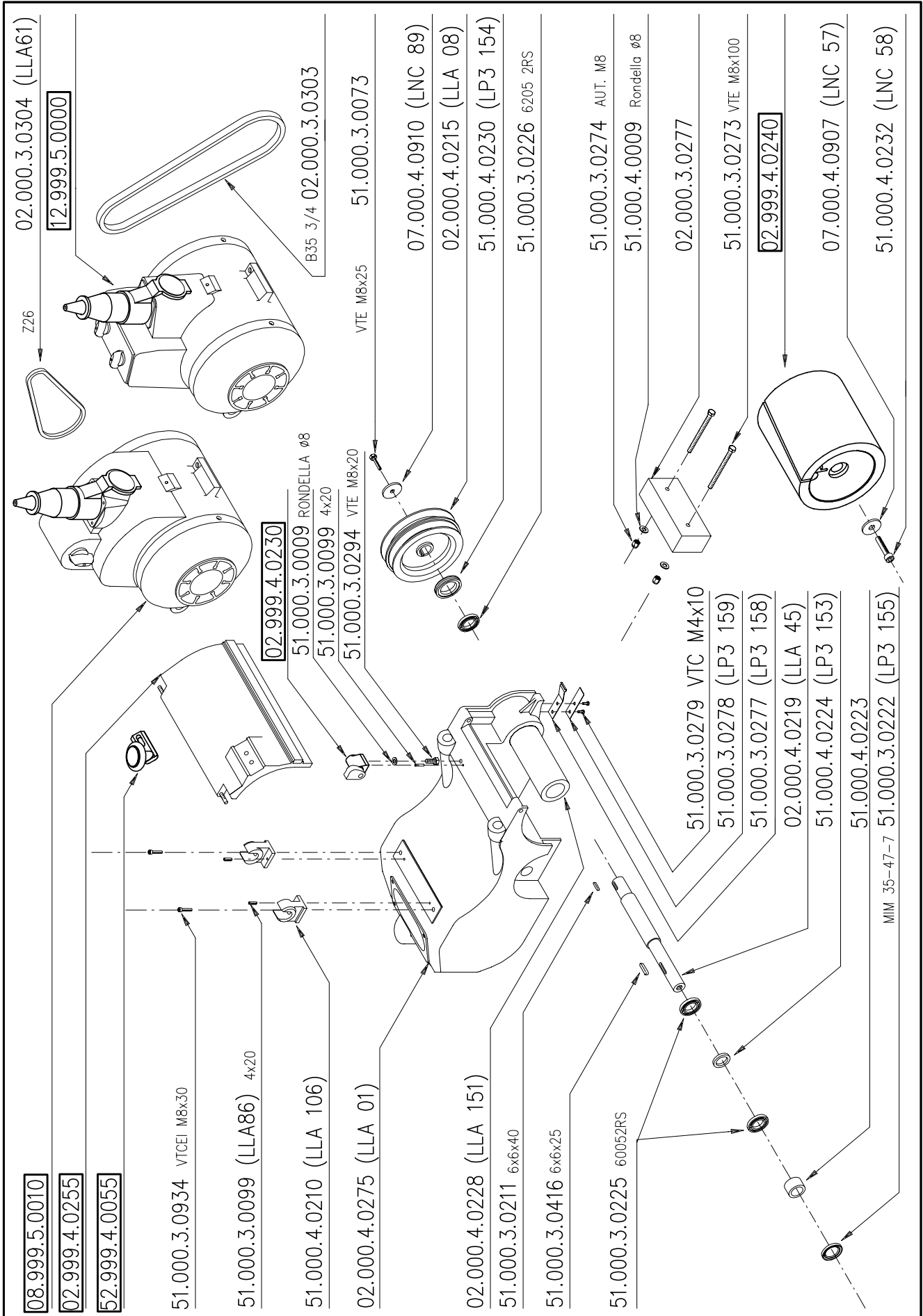
SMERIGLIATRICE

200 LLA

FOGLIO

4/16

OTTOBRE 1994



KUNZLE & TASIN
 Via Canzio 10 * 20131 MILANO
 Tel.02/29516808-29522067 FAX 02/2047695

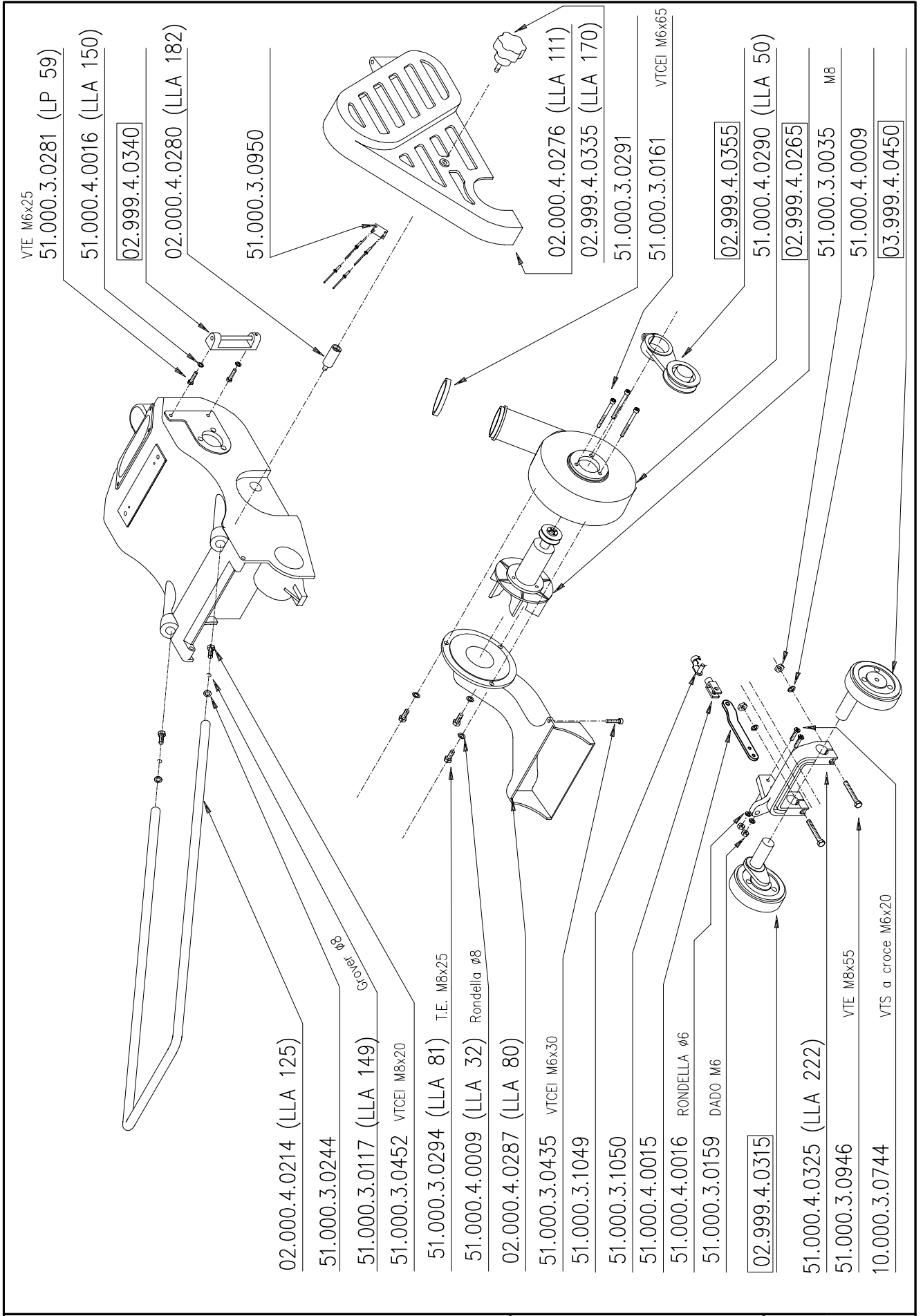
SMERIGLIATRICE

200 LLA

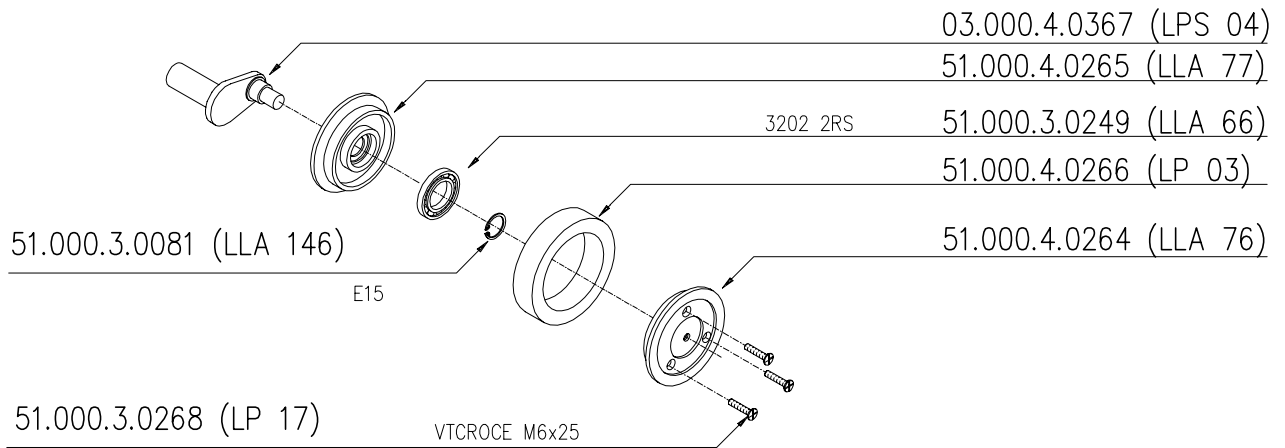
FOLGIO

5/16

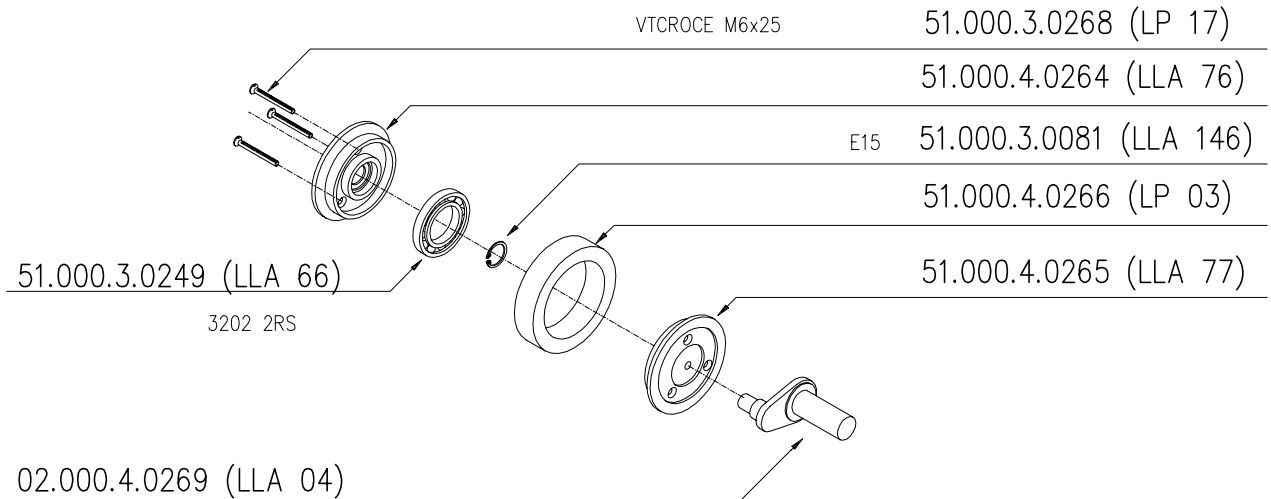
OTTOBRE 1994



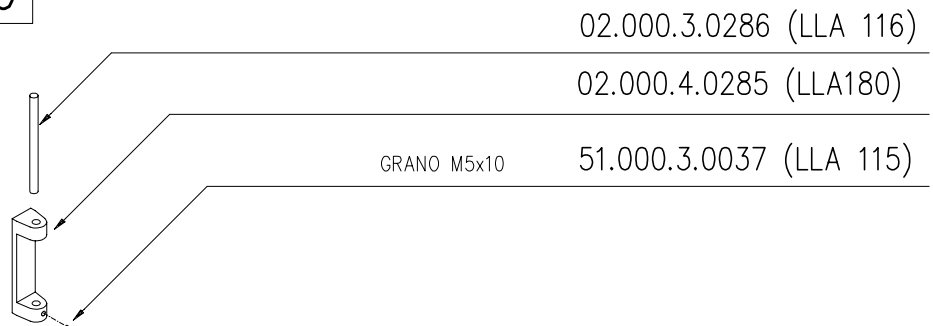
03.999.4.0450



02.999.4.0315



02.999.4.0340



KUNZLE & TASIN

Via Canzio 10 * 20131 MILANO
Tel.02/29516808-29522067 FAX 02/2047695

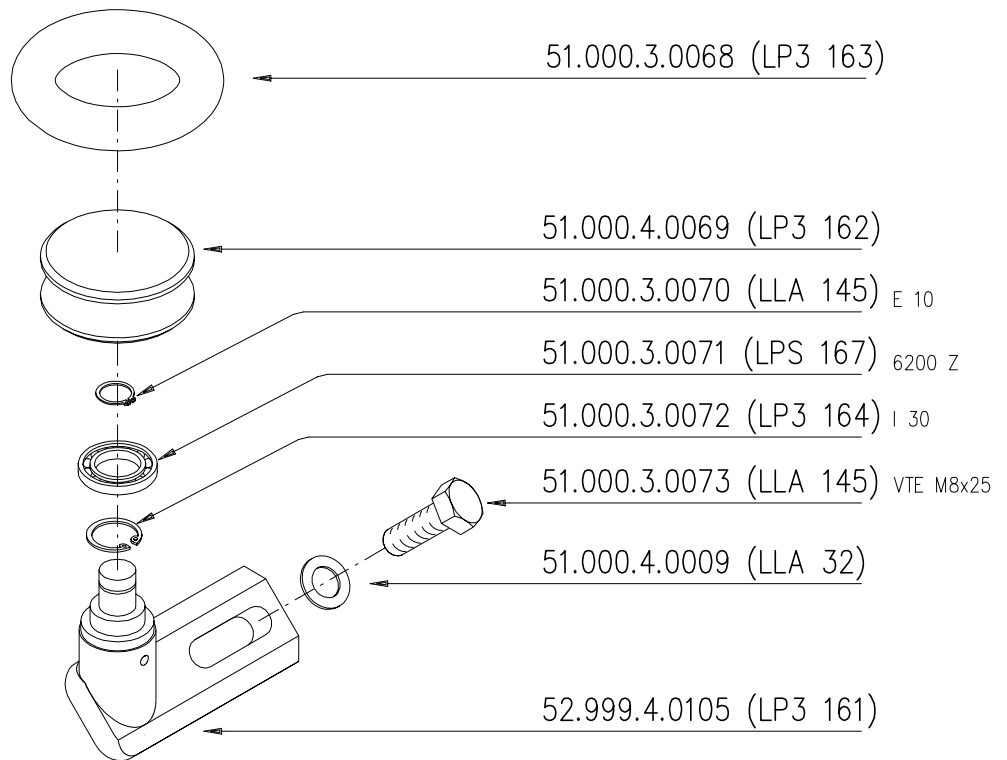
SMERIGLIATRICE

200 LLA

FOGLIO
7/16

OTTOBRE 1994

52.999.4.0055



KUNZLE & TASIN

Via Canzio 10 * 20131 MILANO
Tel.02/29516808-29522067 FAX 02/2047695

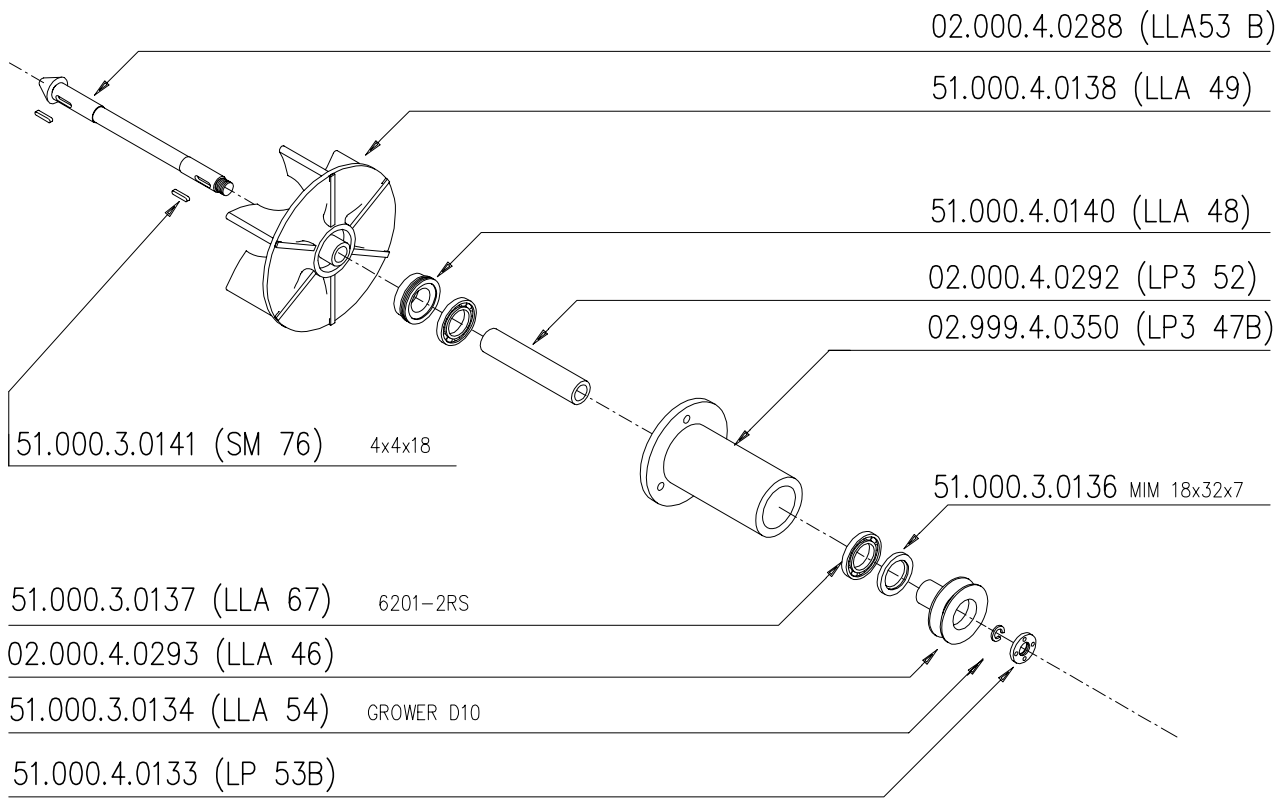
SMERIGLIATRICE

200 LLA

FOGLIO
8/16

OTTOBRE 1994

02.999.4.0265



02.000.4.0288 (LLA53 B)

51.000.4.0138 (LLA 49)

51.000.4.0140 (LLA 48)

02.000.4.0292 (LP3 52)

02.999.4.0350 (LP3 47B)

51.000.3.0141 (SM 76) 4x4x18

51.000.3.0136 MIM 18x32x7

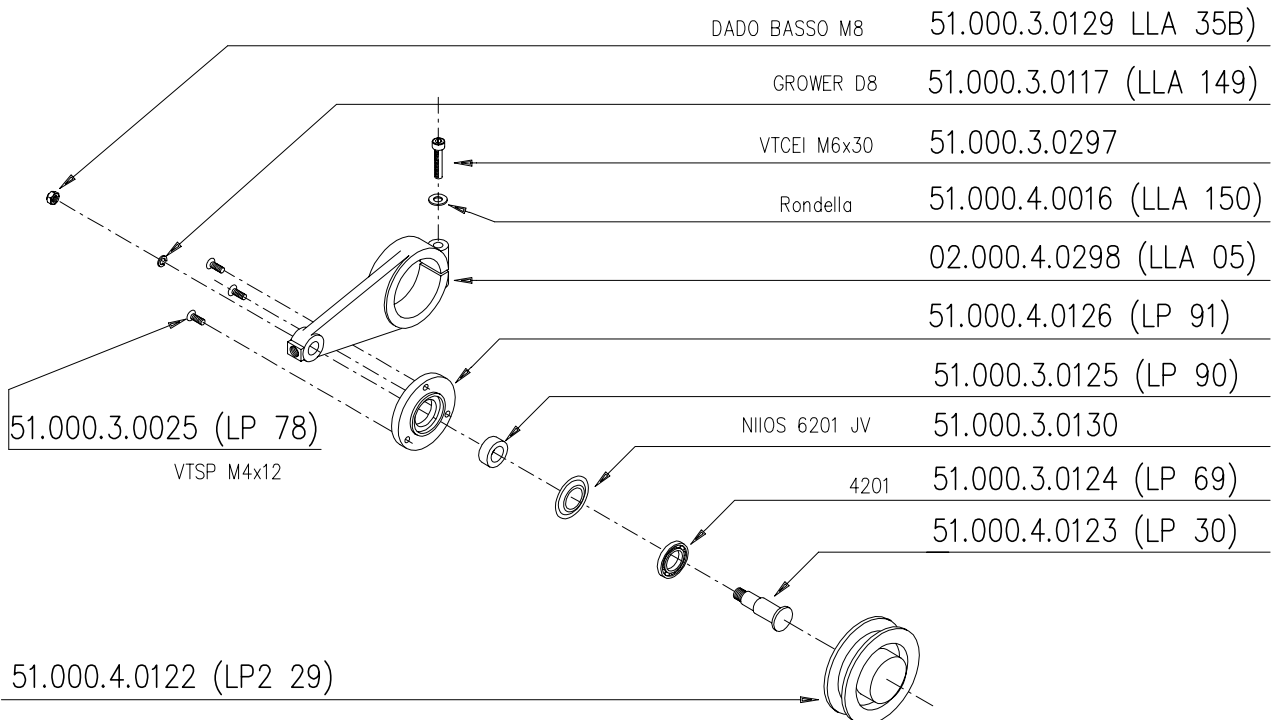
51.000.3.0137 (LLA 67) 6201-2RS

02.000.4.0293 (LLA 46)

51.000.3.0134 (LLA 54) GROWER D10

51.000.4.0133 (LP 53B)

02.999.4.0355



DADO BASSO M8 51.000.3.0129 LLA 35B)

GROWER D8 51.000.3.0117 (LLA 149)

VTCEI M6x30 51.000.3.0297

Rondella 51.000.4.0016 (LLA 150)

02.000.4.0298 (LLA 05)

51.000.4.0126 (LP 91)

51.000.3.0125 (LP 90)

51.000.3.0025 (LP 78)

VTSP M4x12

NIOS 6201 JV 51.000.3.0130

4201 51.000.3.0124 (LP 69)

51.000.4.0123 (LP 30)

51.000.4.0122 (LP2 29)



KUNZLE & TASIN

Via Canzio 10 * 20131 MILANO

Tel.02/29516808-29522067 FAX 02/2047695

SMERIGLIATRICE

200 LLA

FOGLIO

9/16

OTTOBRE 1994

02.999.4.0230

51.000.3.0515

RONDELLA 10

51.000.3.0099 (LLA 86)

4x20

51.000.3.0213 (LLA 102)

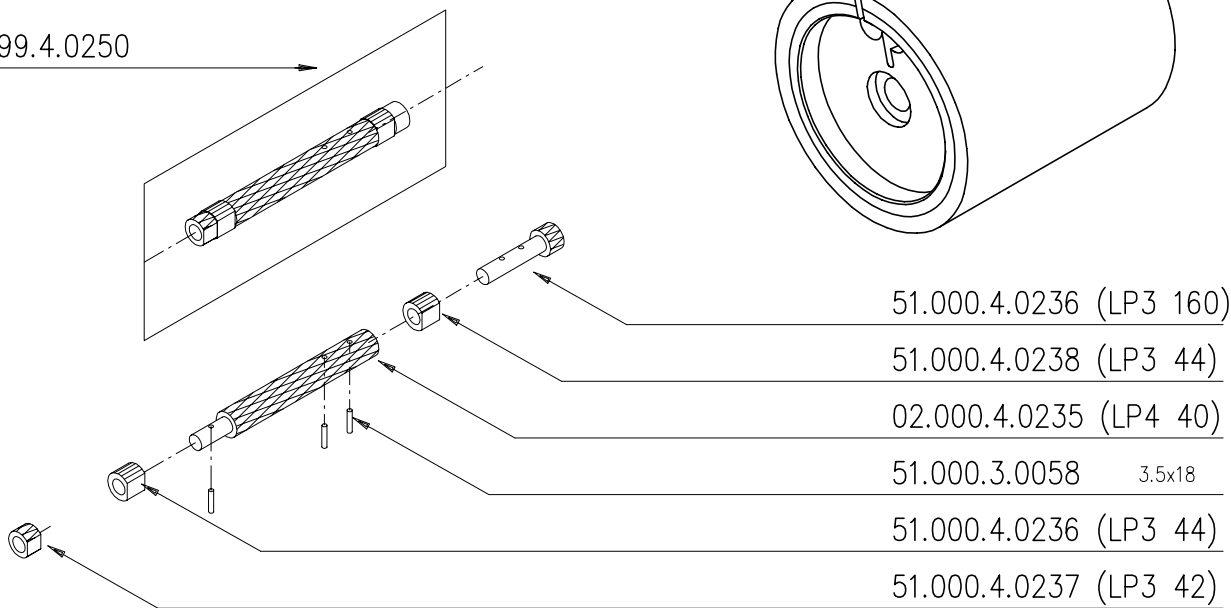
02.999.4.0235 (LLA 103)

51.000.4.0212 (LNC 70)

02.999.4.0240

02.999.4.0245 (LP4 02) Alluminio 02.000.4.0239

02.999.4.0250



51.000.4.0236 (LP3 160)

51.000.4.0238 (LP3 44)

02.000.4.0235 (LP4 40)

51.000.3.0058 3.5x18

51.000.4.0236 (LP3 44)

51.000.4.0237 (LP3 42)

02.999.4.0255

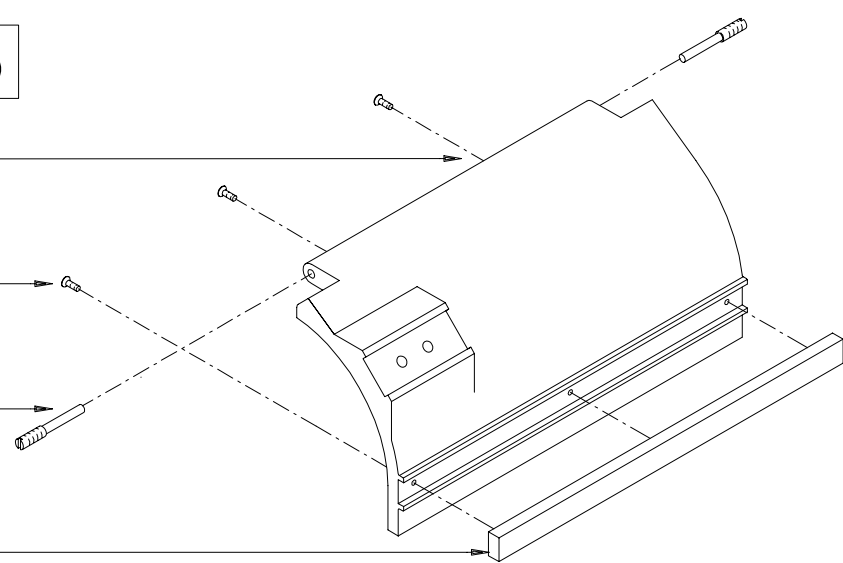
02.000.4.0242 (LLA 28)

51.000.3.0064 (LLA 133)

VTS M4x10

51.000.4.0243 (LP3 166)

02.999.4.0260 (LLA 113)



KUNZLE & TASIN

Via Canzio 10 * 20131 MILANO

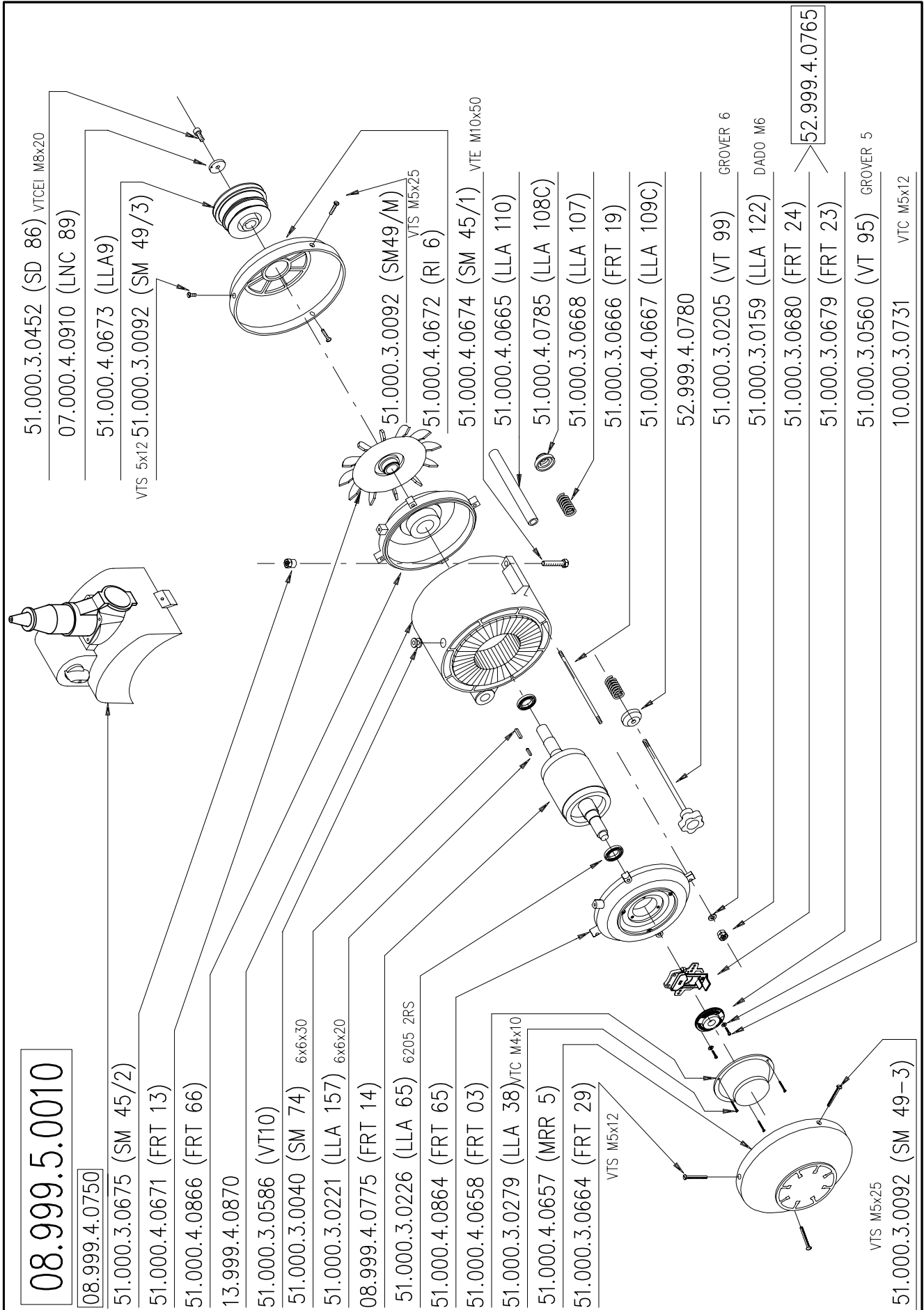
Tel.02/29516808-29522067 FAX 02/2047695

SMERIGLIATRICE

200 LLA

FOGLIO
10/16

OTTOBRE 1994



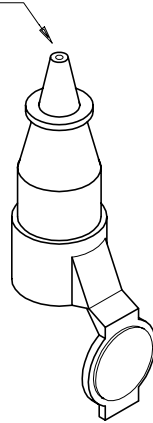
KUNZLE & TASIN
 Via Canzio 10 * 20131 MILANO
 Tel.02/29516808-29522067 FAX 02/2047695

SMERIGLIATRICE
 200 LLA
 MOTORE MONOFASE

FOGLIO
 11/16
 OTTOBRE 1994

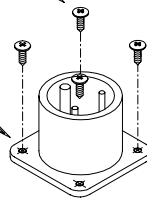
08.999.4.0750

51.000.3.0651



51.000.3.0652 VTS A CROCE M5x12

51.000.3.0653 (FRT 41)

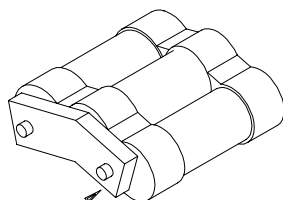


51.000.3.0652
VTC CROCE M5x18

51.000.3.0654 (FRT 43)

51.000.3.0676

08.000.4.0650 (FRT 06)



52.999.4.0700



KUNZLE & TASIN

Via Canzio 10 * 20131 MILANO
Tel.02/29516808-29522067 FAX 02/2047695

SMERIGLIATRICE
200 LLA
MOTORE MONOFASE

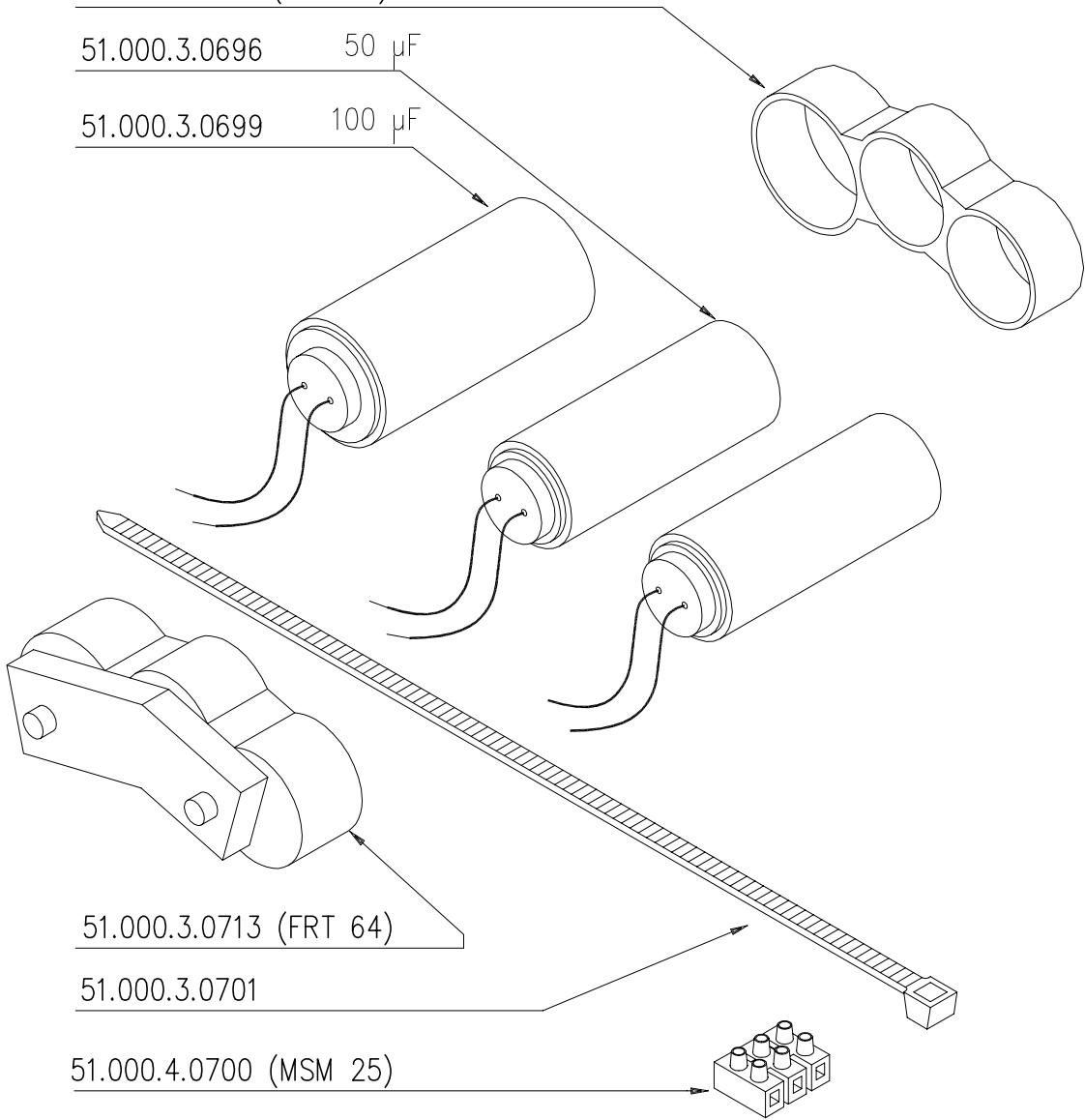
FOGLIO
12/16
OTTOBRE 1994

52.999.4.0700

51.000.3.0717 (FRT 63)

51.000.3.0696 50 μ F

51.000.3.0699 100 μ F



51.000.3.0713 (FRT 64)

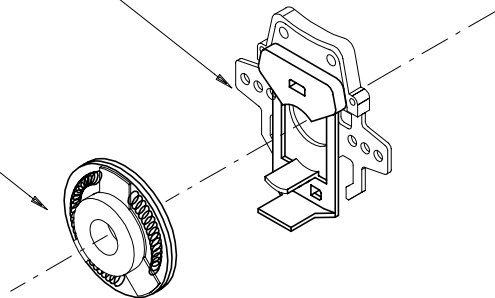
51.000.3.0701

51.000.4.0700 (MSM 25)

52.999.4.0765

51.000.3.0680 (FRT 24)

51.000.3.0679 (FRT 23)

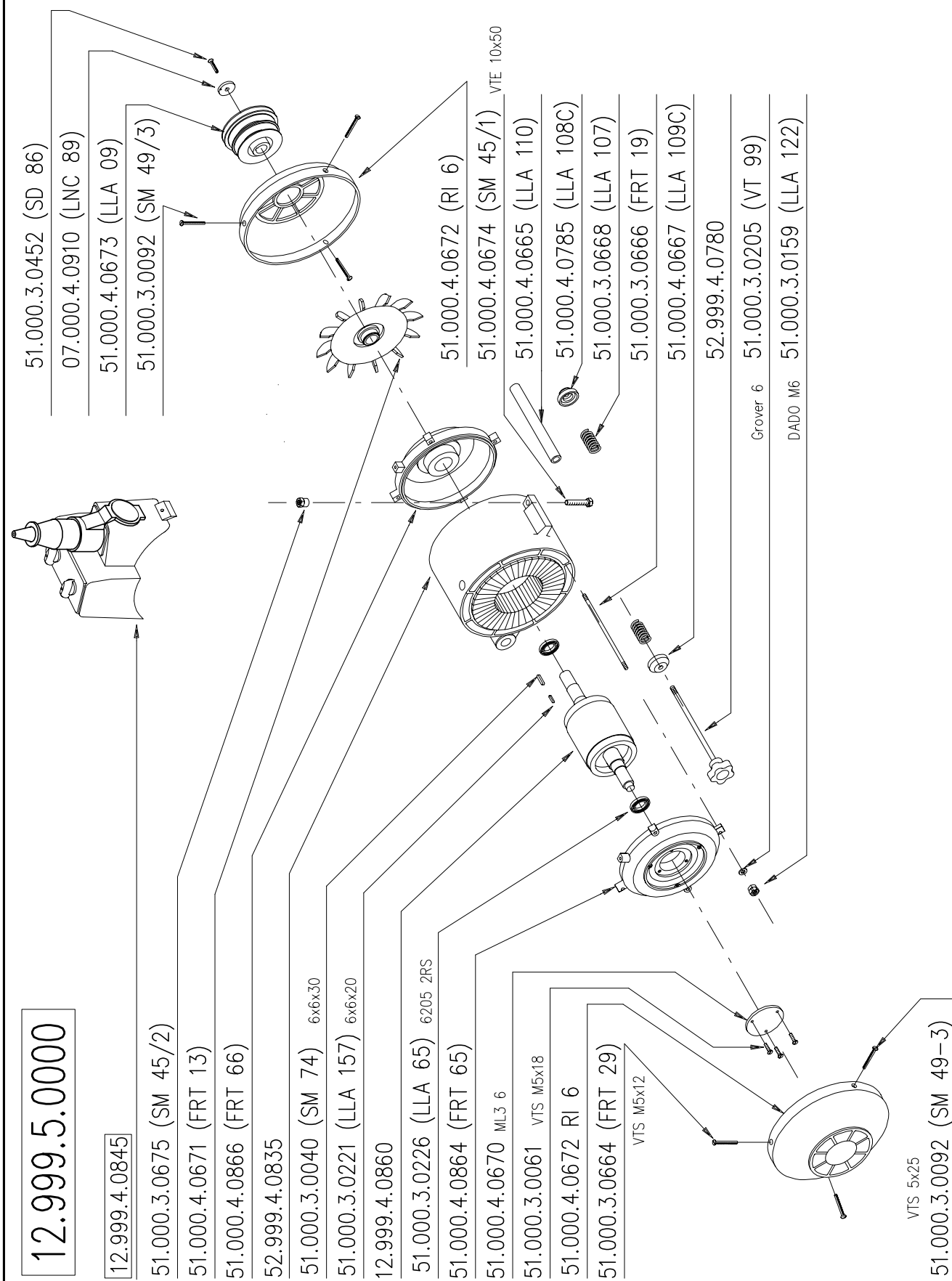


KUNZLE & TASIN

Via Canzio 10 * 20131 MILANO
Tel.02/29516808-29522067 FAX 02/2047695

SMERIGLIATRICE
200 LLA
MOTORE MONOFASE

FOGLIO
13/16
OTTOBRE 1994



KUNZLE & TASIN
 Via Canzio 10 * 20131 MILANO
 Tel.02/29516808-29522067 FAX 02/2047695

SMERIGLIATRICE
 200 LLA
 MOTORE TRIFASE

FOGLIO
 14/16
 OTTOBRE 1994

12.999.4.0845

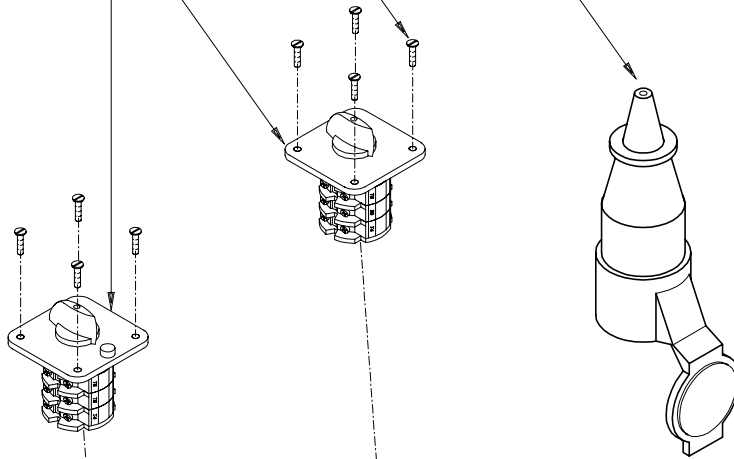
51.000.3.0854

51.000.3.0702 (SM 93)

51.000.3.0852

51.000.3.0851

VTS M5x12



VTS M5x15 51.000.3.0652

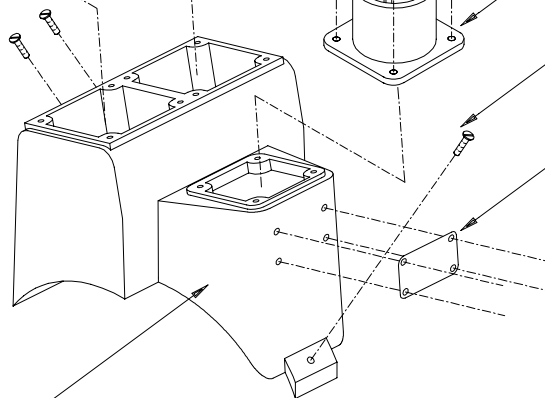
51.000.3.0853

51.000.3.0652

VTS M5x15

51.000.3.0655

11.000.4.0850 (NTR 03)



KUNZLE & TASIN

Via Canzio 10 * 20131 MILANO

Tel.02/29516808-29522067 FAX 02/2047695

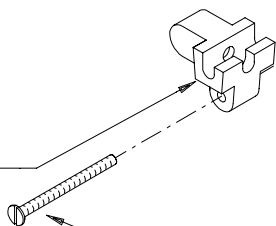
SMERIGLIATRICE
200 LLA
MOTORE TRIFASE

FOGLIO
15/16

OTTOBRE 1994

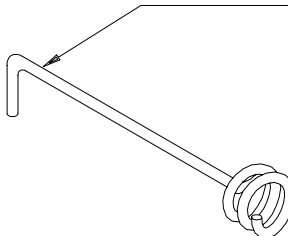
52.999.4.0185

51.000.4.0158 (LLA 202)



VTS 6x70

51.000.4.0157 (LP 37)



51.000.3.0159 (LLA 122)

DADO M6

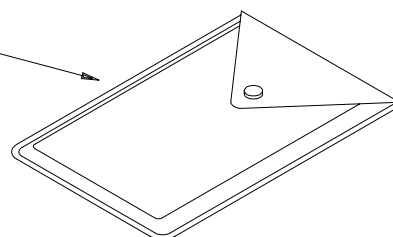
51.000.4.0016 (LLA 150)

Rondella 6

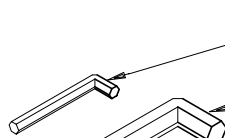
51.000.3.0160 (LLA 18)

02.999.4.0360

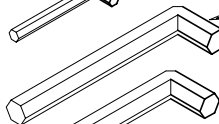
51.000.3.0144 (SDT 460)



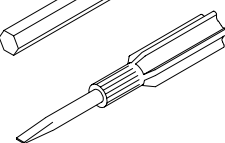
02.000.3.0299



51.000.4.0150

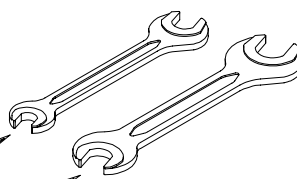


51.000.3.0145

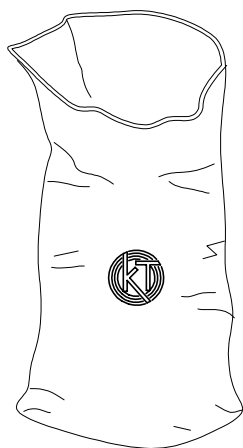


51.000.3.1021

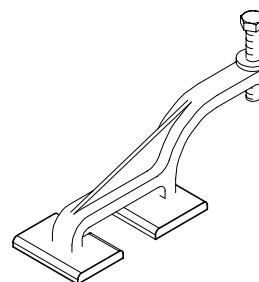
51.000.3.0147



52.999.4.0170



02.999.4.0365



KUNZLE & TASIN

Via Canzio 10 * 20131 MILANO

Tel.02/29516808-29522067 FAX 02/2047695

SMERIGLIATRICE

200 LLA

FOGLIO

16/16

OTTOBRE 1994