

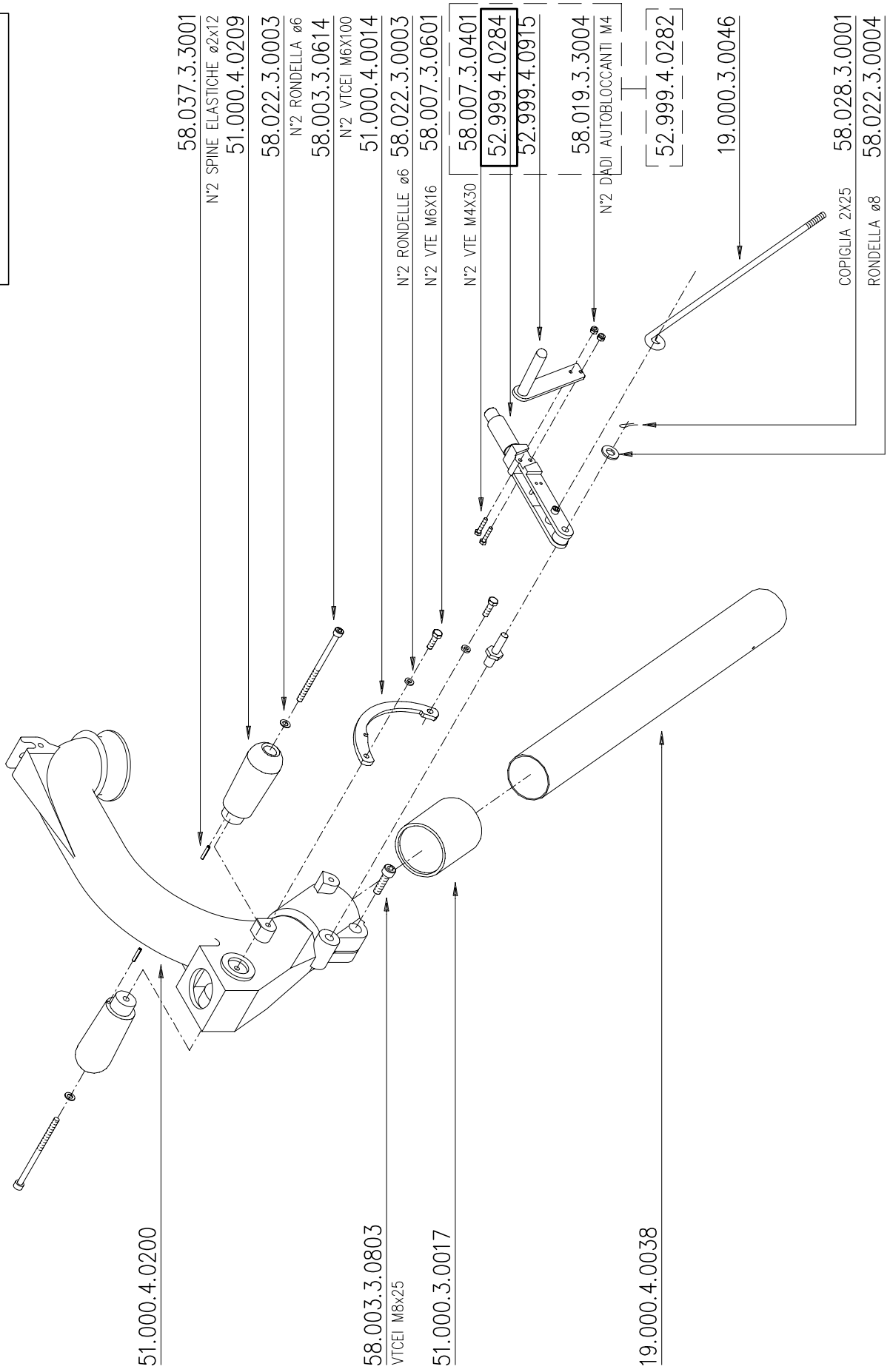
**KUNZLE & TASIN**

Via CAJKOVSKIJ 14 \* 20092 CINISELLO BALSAMO (MI)  
TEL. 02/66040930 FAX 02/66013445

SMERIGLIATRICE  
ARIES

FOGLIO  
1/12  
FEBBRAIO 2007

19.999.4.0025



**KUNZLE & TASIN**  
Via CAJKOVSKIJ 14 \* 20092 CINISELLO BALSAMO (MI)  
TEL. 02/66040930 FAX 02/66013445

SMERIGLIATRICE  
ARIES

FOGLIO  
2/12  
FEBBRAIO 2007

52.999.4.0284

51.000.4.0017

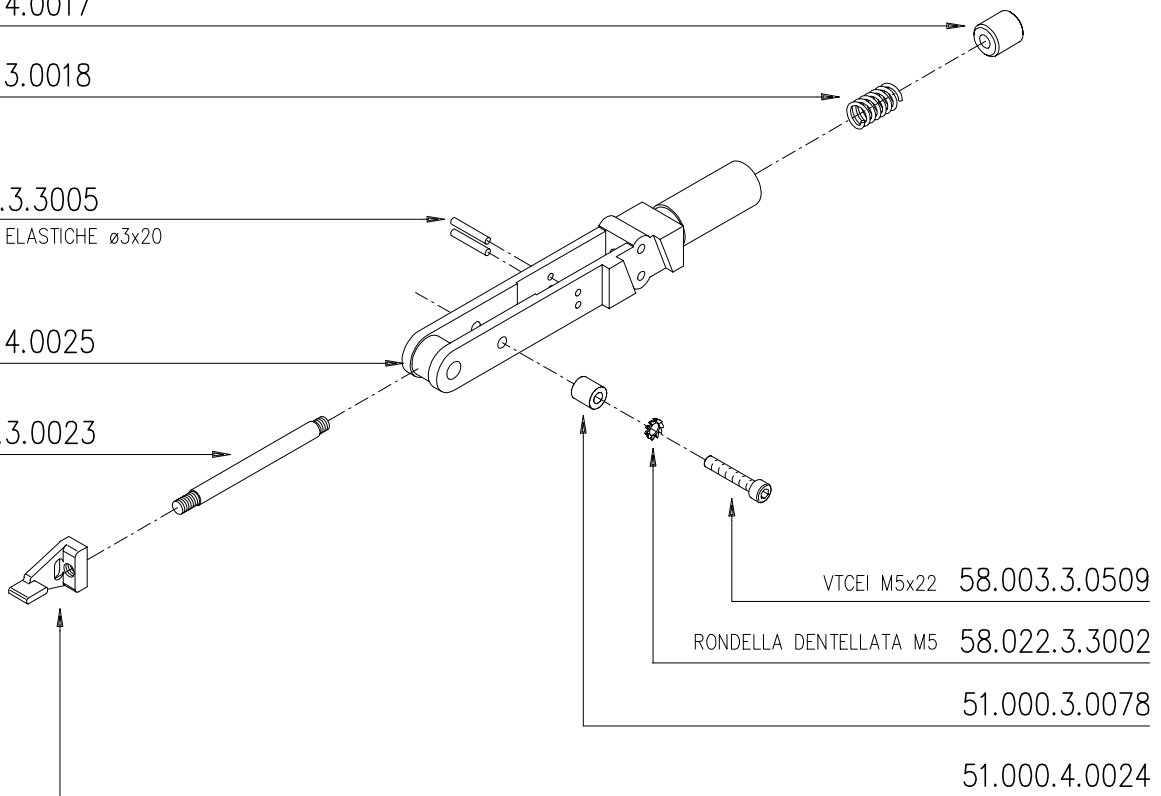
51.000.3.0018

58.037.3.3005

N°2 SPINE ELASTICHE  $\varnothing 3 \times 20$

51.000.4.0025

51.000.3.0023

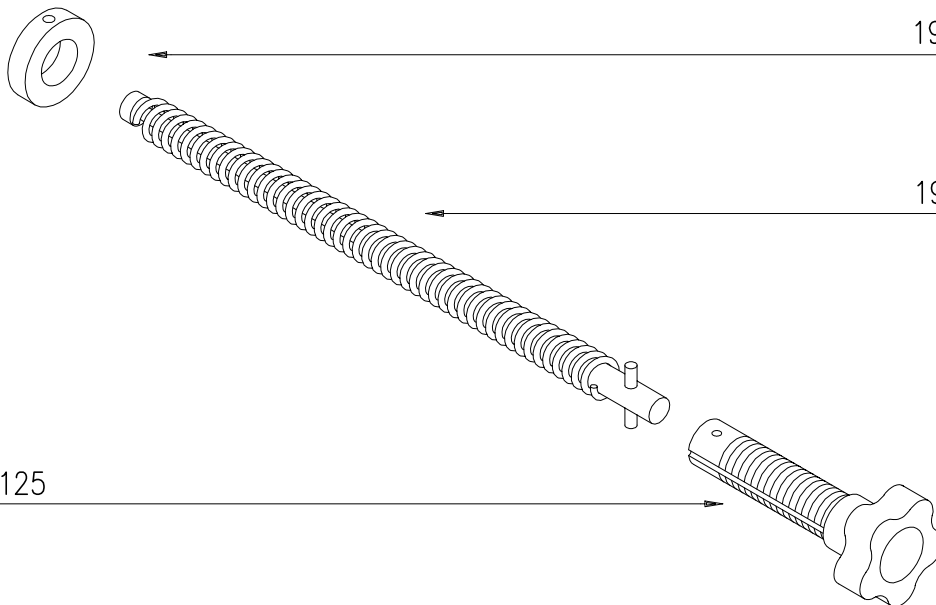


19.999.4.0012

19.000.4.0022

19.999.4.0013

52.999.4.0125



**KUNZLE & TASIN**

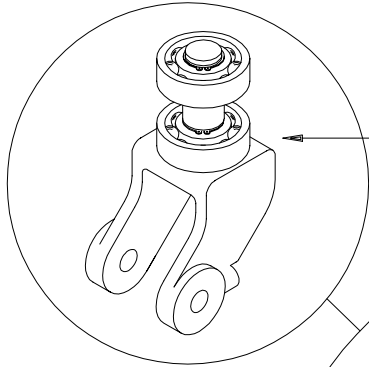
Via CAJKOVSKIJ 14 \* 20092 CINISELLO BALSAMO (MI)  
TEL. 02/66040930 FAX 02/66013445

SMERIGLIATRICE  
ARIES

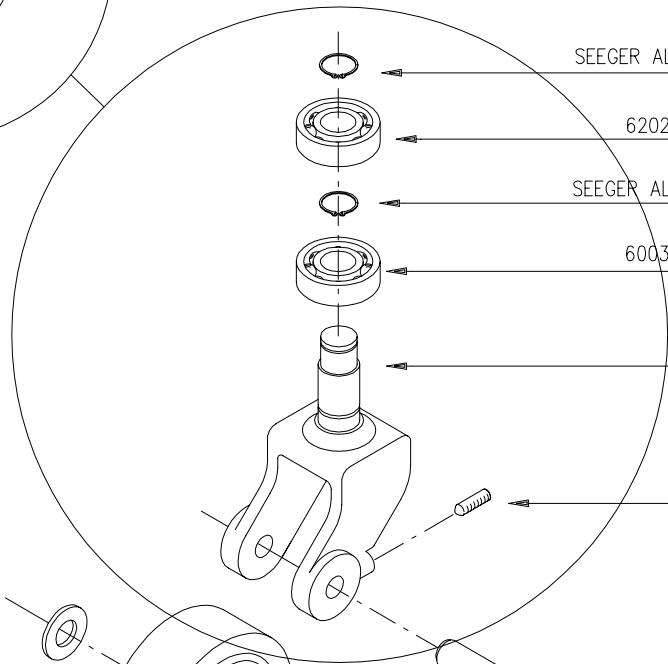
FOGLIO  
3/12

FEBBRAIO 2007

19.999.4.0008



19.999.4.0009



SEEGER ALB. 15 58.030.3.0003

6202-2RS 58.040.3.2105

SEEGER ALB. 17 58.030.3.0005

6003-2RS 58.040.3.2009

19.999.4.0010

58.015.3.1011  
GRANO A PUNTA M5x16

19.000.3.0021

58.022.3.0006  
N°2 ROSETTA 13X24

19.999.4.0023

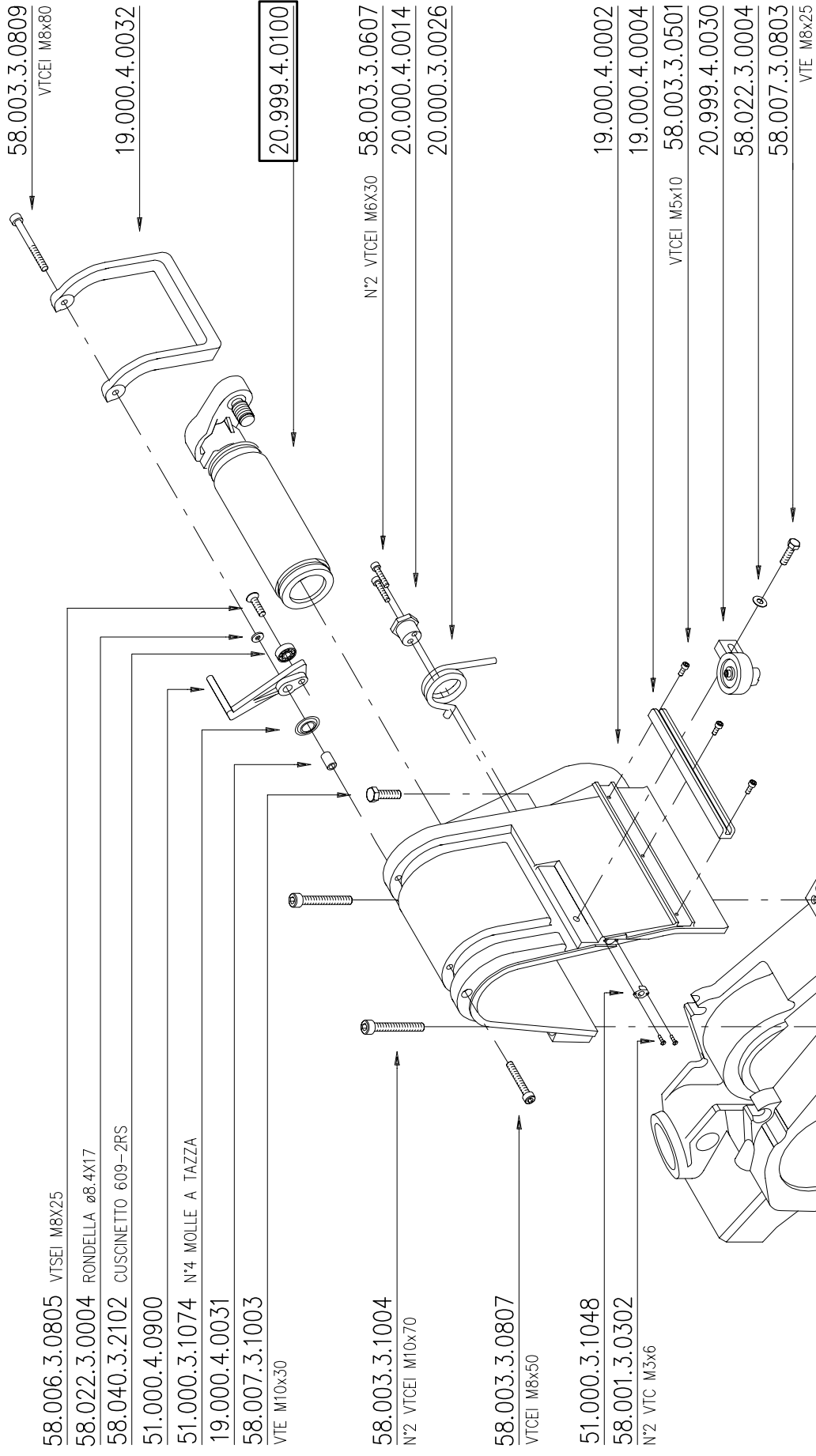


**KUNZLE & TASIN**

Via CAJKOVSKIJ 14 \* 20092 CINISELLO BALSAMO (MI)  
TEL. 02/66040930 FAX 02/66013445

SMERIGLIATRICE  
ARIES

FOGLIO  
4/12  
FEBBRAIO 2007

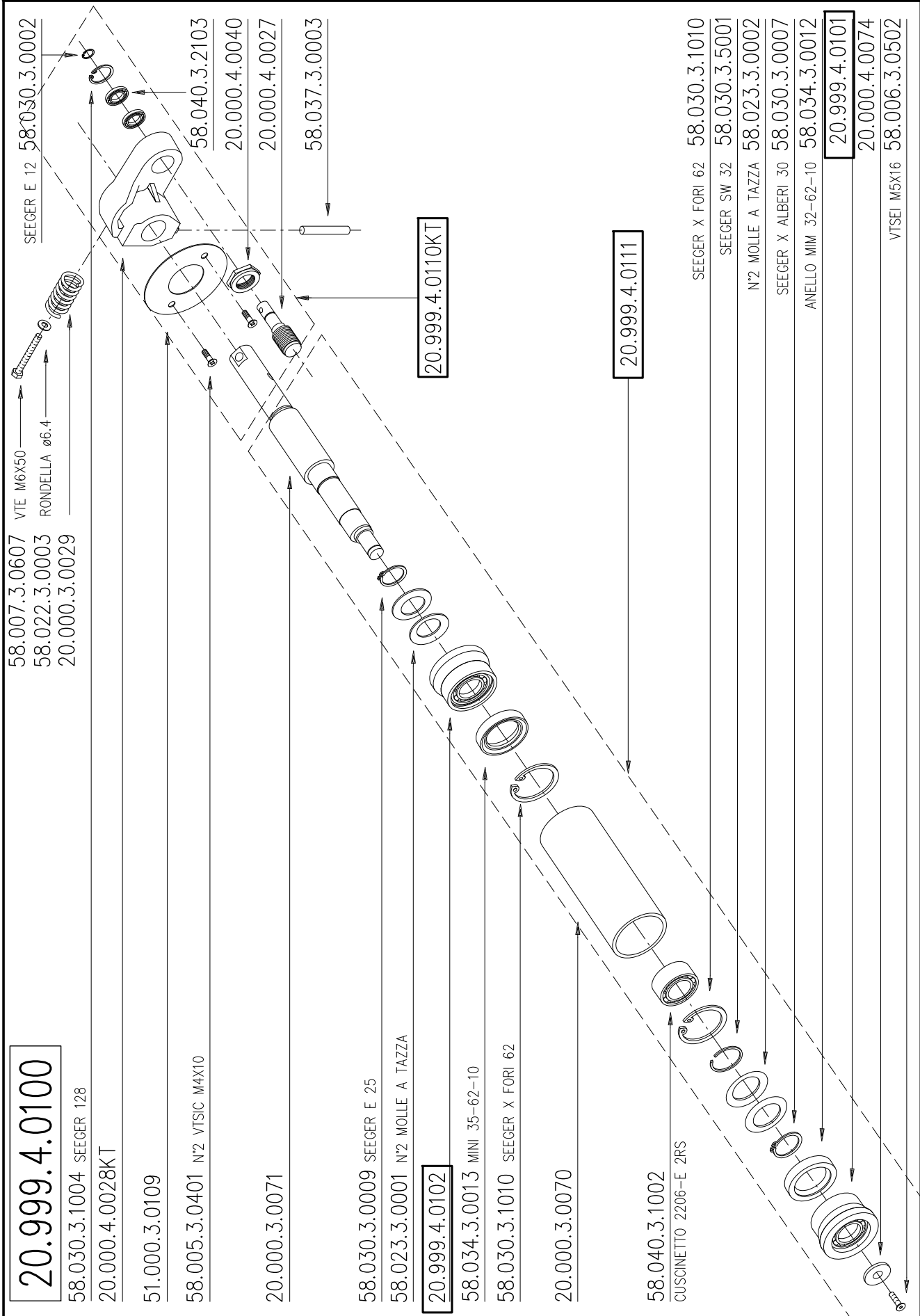


# KUNZLE & TASIN

Via CAJKOVSKIJ 14 \* 20092 CINISELLO BALSAMO (MI)  
 TEL. 02/66040930 FAX 02/66013445

SMERGLIATRICE  
 ARIES

FOGLIO  
 5/12  
 FEBBRAIO 2007



**20.999.4.0100**

58.030.3.1004 SEEGER 128

20.000.4.0028KT

51.000.3.0109

58.005.3.0401 N°2 VTSIC M4X10

20.000.3.0071

58.030.3.0009 SEEGER E 25

58.023.3.0001 N°2 MOLLE A TAZZA

**20.999.4.0102**

58.034.3.0013 MINI 35-62-10

58.030.3.1010 SEEGER X FORI 62

20.000.3.0070

58.040.3.1002  
CUSCINETTO 2206-E 2RS

SEEGER X FORI 62 58.030.3.1010

SEEGER SW 32 58.030.3.5001

N°2 MOLLE A TAZZA 58.023.3.0002

SEEGER X ALBERI 30 58.030.3.0007

ANELLO MIM 32-62-10 58.034.3.0012

**20.999.4.0101**

20.000.4.0074

VTSEI M5X16 58.006.3.0502



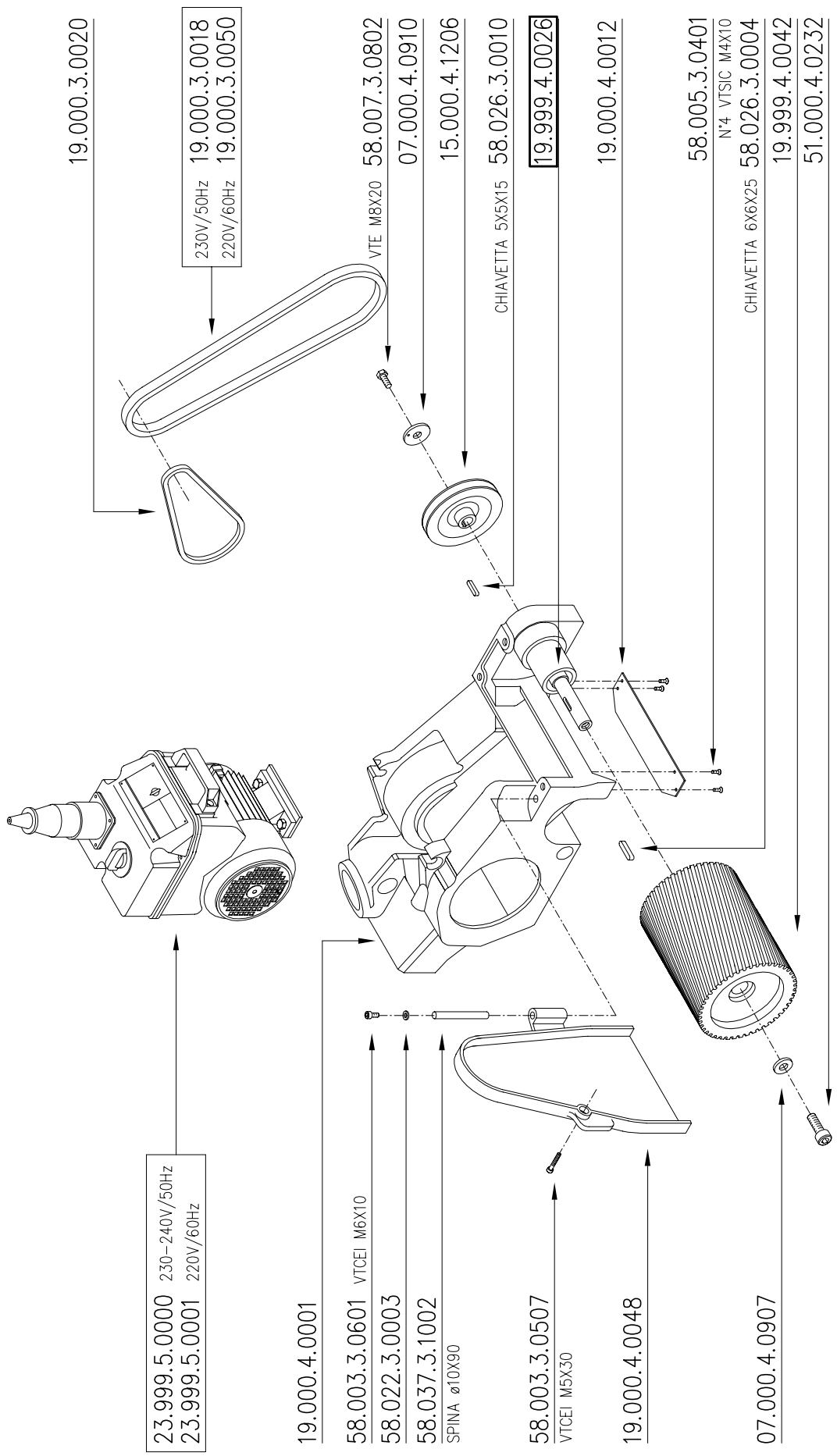
**KUNZLE & TASIN**

Via CAJKOVSKIJ 14 \* 20092 CINISELLO BALSAMO (MI)  
TEL. 02/66040930 FAX 02/66013445

SMERIGLIATRICE  
ARIES

FOGLIO  
6/12

FEBBRAIO 2007

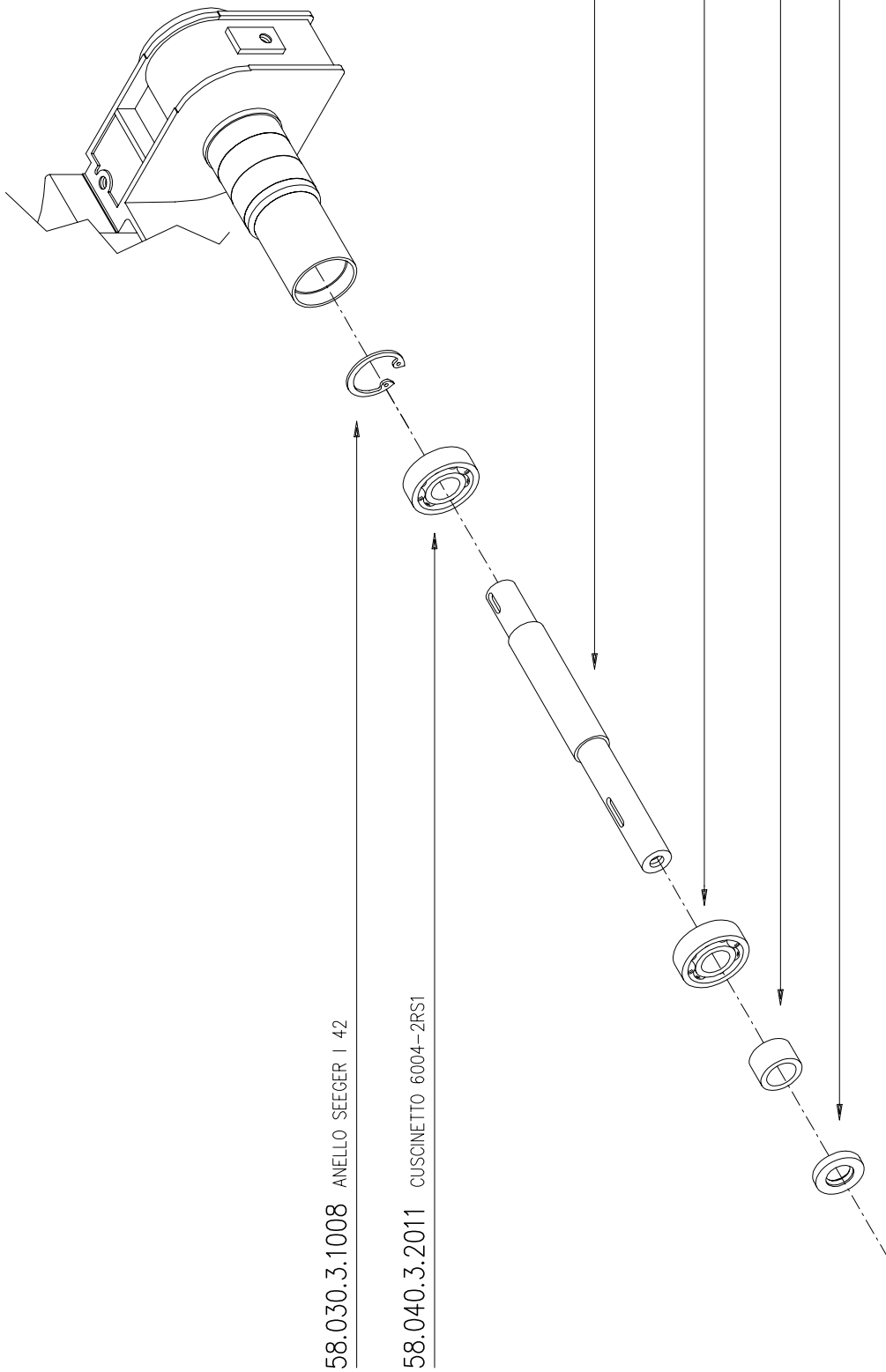


**KUNZLE & TASIN**  
 Via CAJKOVSKIJ 14 \* 20092 CINISELLO BALSAMO (MI)  
 TEL. 02/66040930 FAX 02/66013445

SMERIGLIATRICE  
 ARIES

FOLGIO  
 7/12  
 FEBBRAIO 2007

19.999.4.0026



**KUNZLE & TASIN**  
Via CAJKOVSKIJ 14 \* 20092 CINISELLO BALSAMO (MI)  
TEL. 02/66040930 FAX 02/66013445

SMERIGLIATRICE  
ARIES

FOGLIO  
8/12  
FEBBRAIO 2007

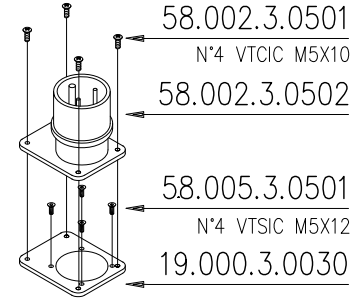


23.999.5.0000

230-240 V / 50 Hz

23.999.5.0001

220 V / 60 Hz



19.999.4.0050 - KIT

58.003.3.0505

N°3 VTCEI M5X20

58.022.3.3002

N°3 ROSETTA DENTELLATA ø5

51.000.3.0699

COND. AVVIAM. 100µF

51.000.3.0696

COND. MARCIA 50µF

51.000.3.0047

58.002.3.0402

N°2 VTC M4X10

58.022.3.2001

N°2 RONDELLA DENTELLATA ø4

N°4 VTCIC M5X16 58.002.3.0502

50.000.1.0161

N°4 RONDELLE DENTELLATE 58.022.3.3002

21.000.4.0003

23.000.4.0005

58.007.3.0803

N°4 VTE M8X25

58.022.3.0004

N°4 RONDELLE ø8

SPINA ELASTICA 3X10 58.037.3.3003

58.007.3.0802

07.000.4.0910

23.000.4.0010

230-240V/50Hz 23.000.3.0001

220V/60Hz 23.000.3.0003

23.000.4.0007

51.000.3.1083

58.019.3.2010

19.000.3.0053

DADO AUTOBLOK. M10 58.019.3.3010

51.000.3.1083

23.000.4.0008



KUNZLE & TASIN

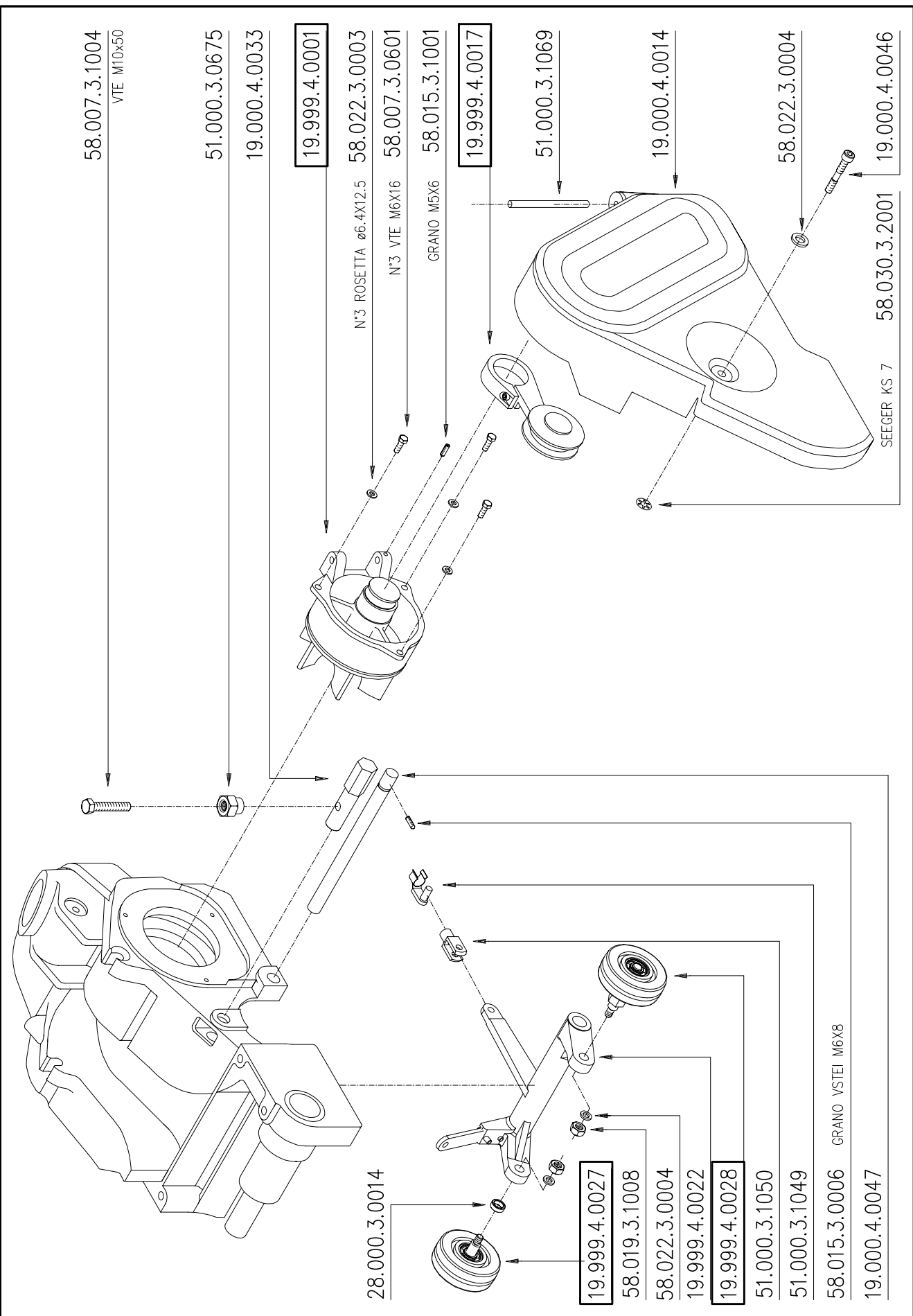
Via CAJKOVSKIJ 14 \* 20092 CINISELLO BALSAMO (MI)  
TEL. 02/66040930 FAX 02/66013445

SMERIGLIATRICE  
ARIES

FOGLIO

9/12

FEBBRAIO 2007

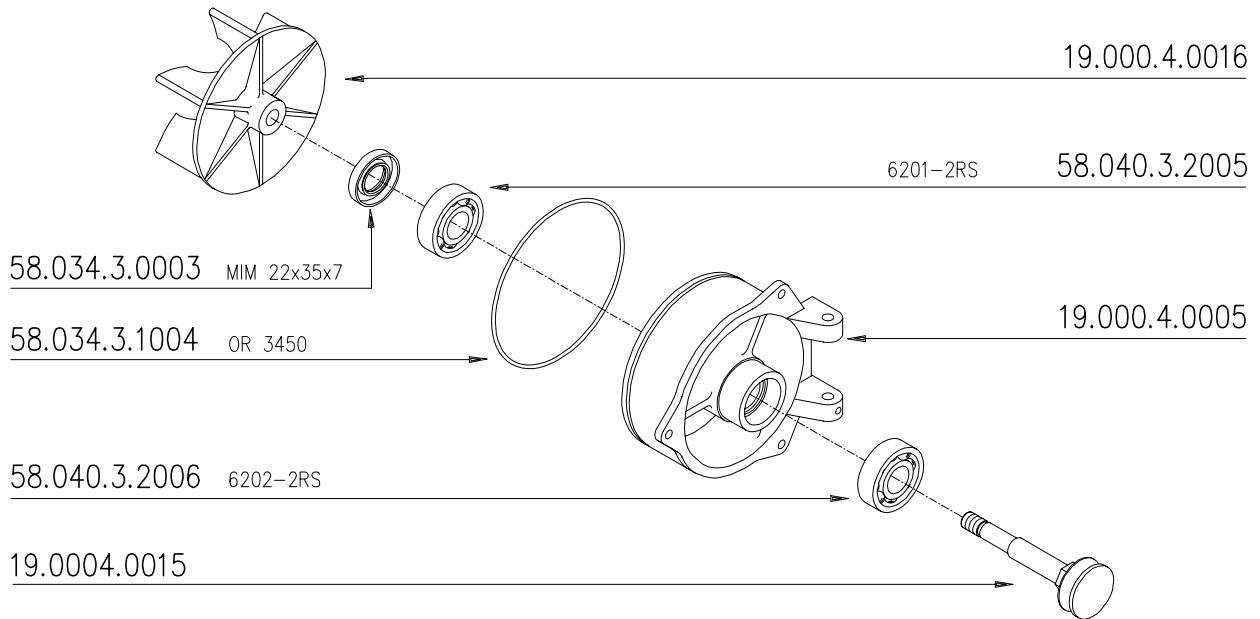


**KUNZLE & TASIN**  
 Via CAJKOVSKIJ 14 \* 20092 CINISELLO BALSAMO (MI)  
 TEL. 02/66040930 FAX 02/66013445

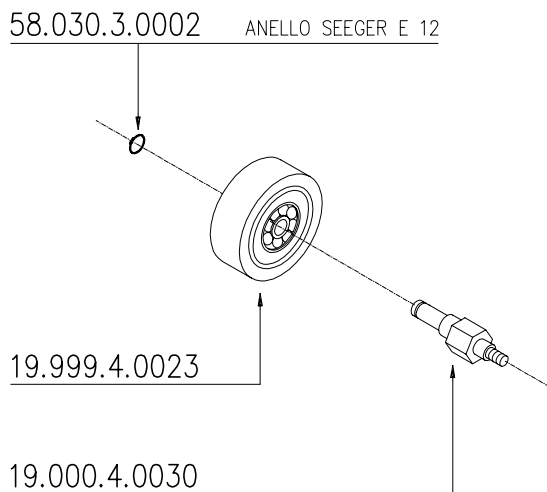
SMERIGLIATRICE  
 ARIES

FOGLIO  
 10/12  
 FEBBRAIO 2007

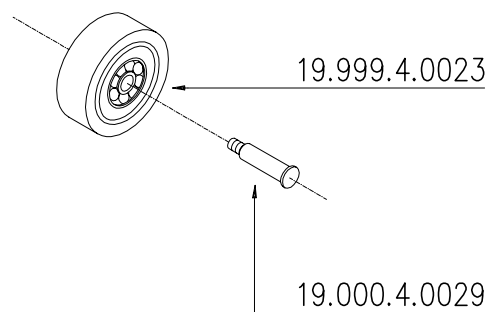
19.999.4.0001



19.999.4.0028



19.999.4.0027



**KUNZLE & TASIN**

Via CAJKOVSKIJ 14 \* 20092 CINISELLO BALSAMO (MI)  
TEL. 02/66040930 FAX 02/66013445

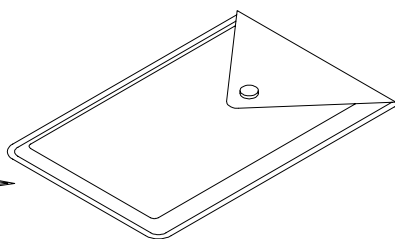
SMERIGLIATRICE  
ARIES

FOGLIO  
11/12

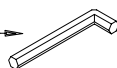
FEBBRAIO 2007

19.999.4.0021

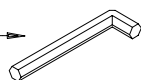
51.000.3.0144



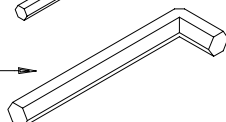
02.000.3.0299



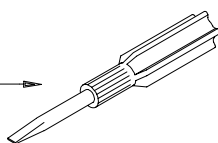
51.000.3.1085



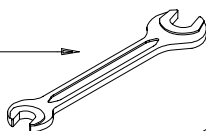
51.000.3.1077



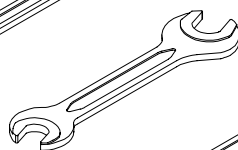
51.000.3.0145



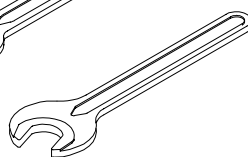
51.000.3.1021



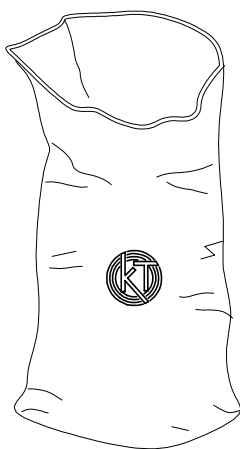
51.000.3.0147



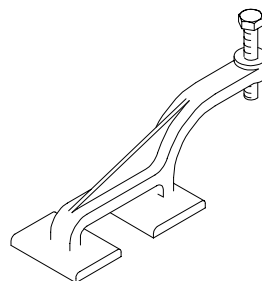
07.000.3.1016



52.999.4.0170



20.999.4.0045



**KUNZLE & TASIN**

Via CAJKOVSKIJ 14 \* 20092 CINISELLO BALSAMO (MI)  
TEL. 02/66040930 FAX 02/66013445

SMERIGLIATRICE  
ARIES

FOGLIO  
12/12

MARZO 2001