

KUNZLE & TASIN

Via Canzio 10 * 20131 MILANO

Tel.02/29516808-29522067 FAX 02/2047695

SMERIGLIATRICE

250 LPS

FOGLIO
1/16

OTTBRE 1994

52.999.4.0910

51.000.4.0017 (LP25)

51.000.3.0018 (LP23)

51.000.4.0949 (LNC 113)

51.000.3.0981 M5

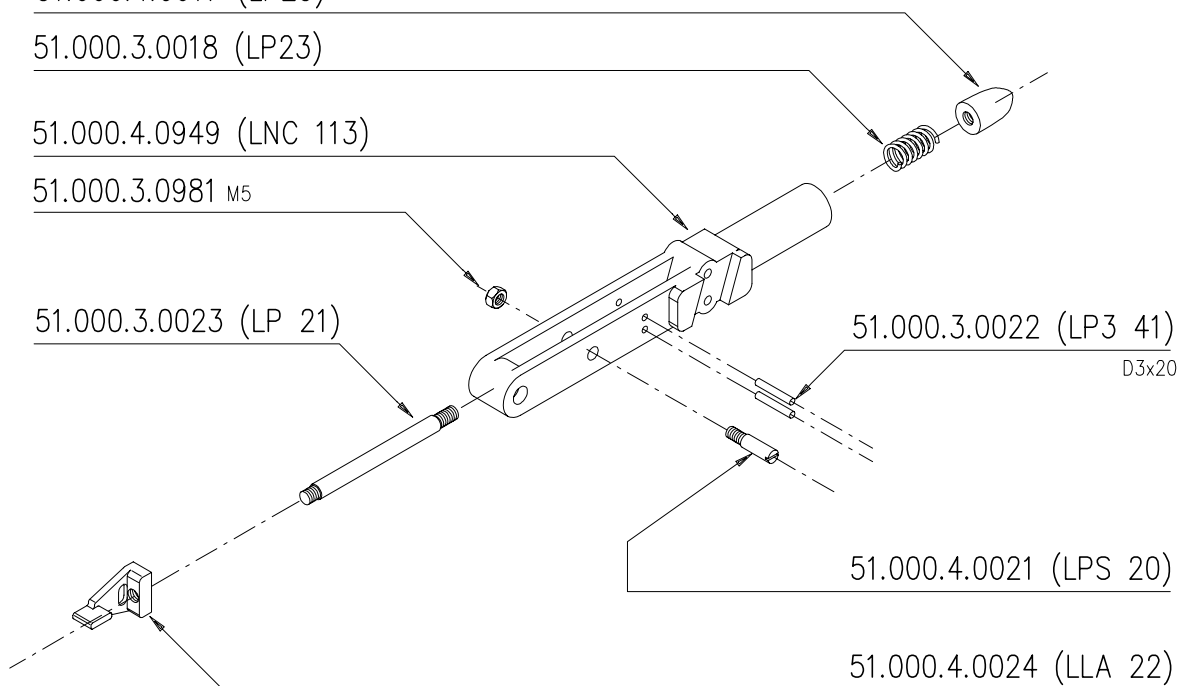
51.000.3.0023 (LP 21)

51.000.3.0022 (LP3 41)

D3x20

51.000.4.0021 (LPS 20)

51.000.4.0024 (LLA 22)



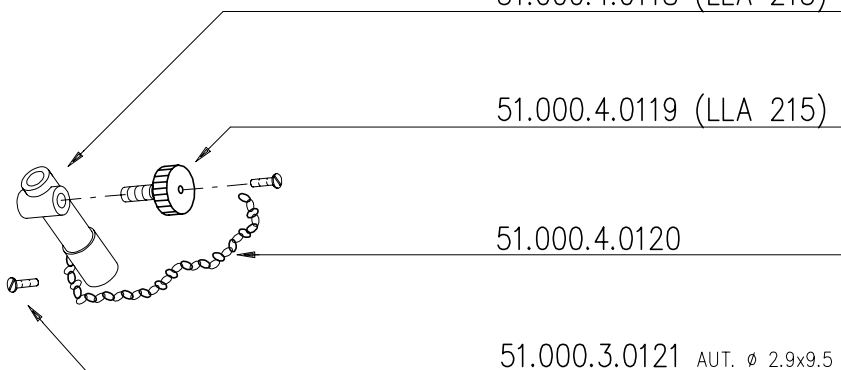
52.999.4.0080

51.000.4.0118 (LLA 213)

51.000.4.0119 (LLA 215)

51.000.4.0120

51.000.3.0121 AUT. \varnothing 2.9x9.5



KUNZLE & TASIN

Via Canzio 10 * 20131 MILANO

Tel. 02/29516808-29522067 FAX 02/2047695

SMERIGLIATRICE

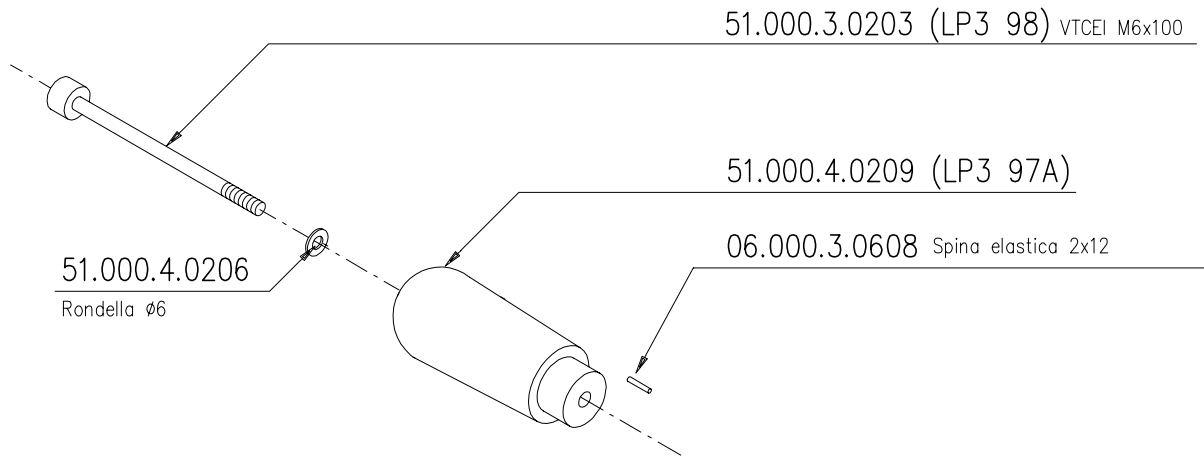
250 LPS

FOGLIO

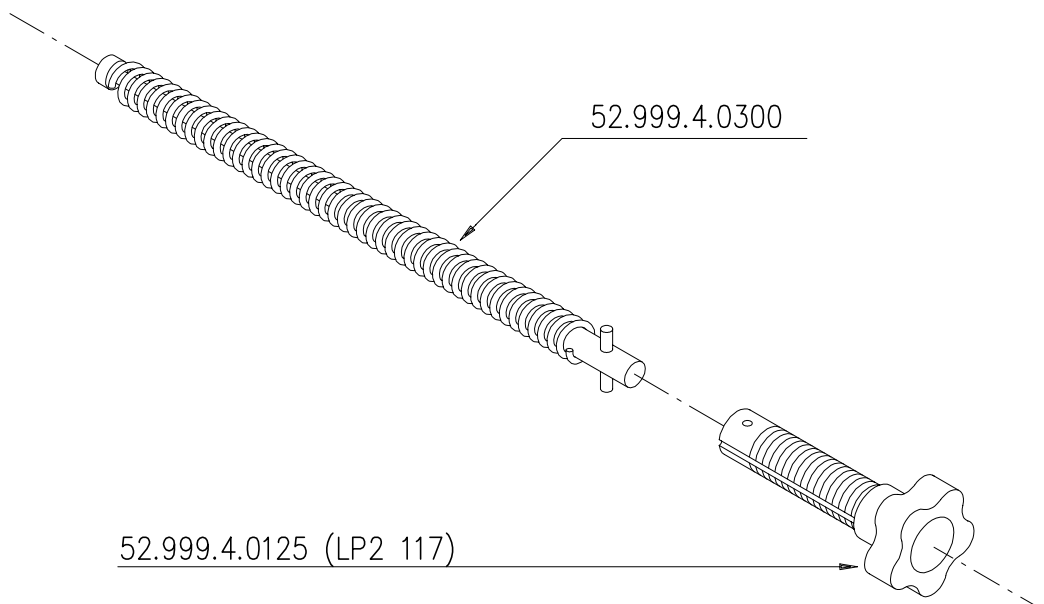
2/16

OTTOBRE 1994

52.999.4.0220



52.999.4.0295



KUNZLE & TASIN
Via Canzio 10 * 20131 MILANO
Tel.02/29516808-29522067 FAX 02/2047695

SMERIGLIATRICE

250 LPS

FOGLIO
3/16

OTTOBRE 1994

52.999.4.0275

52.999.4.0290

52.999.4.0280

51.000.3.0015 (LLA 36)

TE M6x15

51.000.3.0247 (LP 143)

51.000.4.0246 (LP2 95)

51.000.4.0255 (LP3 94)

51.000.4.0256 (LP 96)

51.000.3.0258 (LP 70) 4302

51.000.4.0257 (LP2 43)

51.000.4.0254 (LP3 93)

VTS 5x30 51.000.3.0259

51.000.3.0081 (LLA 146)

E15

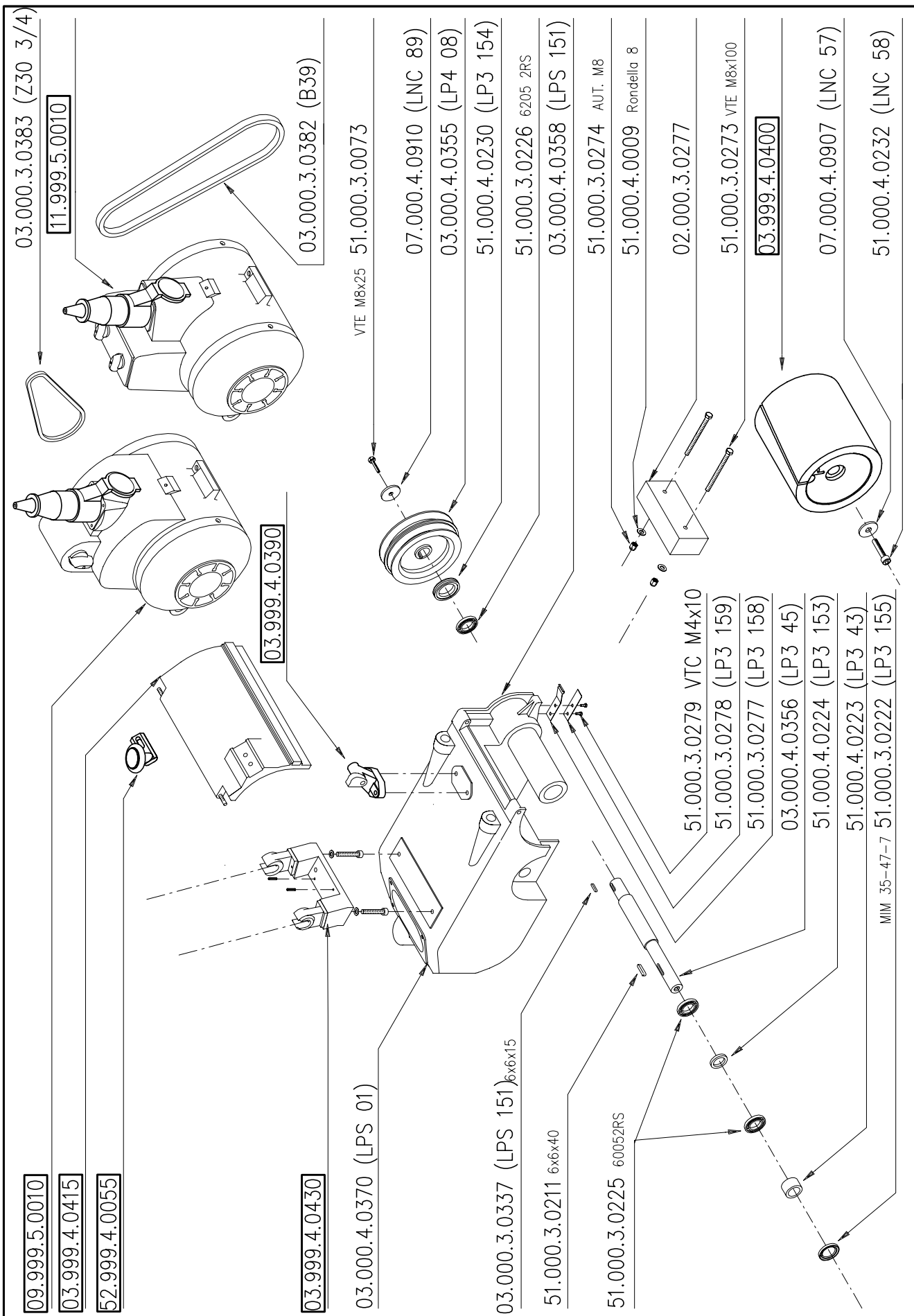
51.000.3.0080 6202

51.000.4.0250 (LLA 83)

51.000.3.0249 3202-2RS

51.000.4.0248 (LP 92)

52.999.4.0285



KUNZLE & TASIN
 Via Canzio 10 * 20131 MILANO
 Tel.02/29516808-29522067 FAX 02/2047695

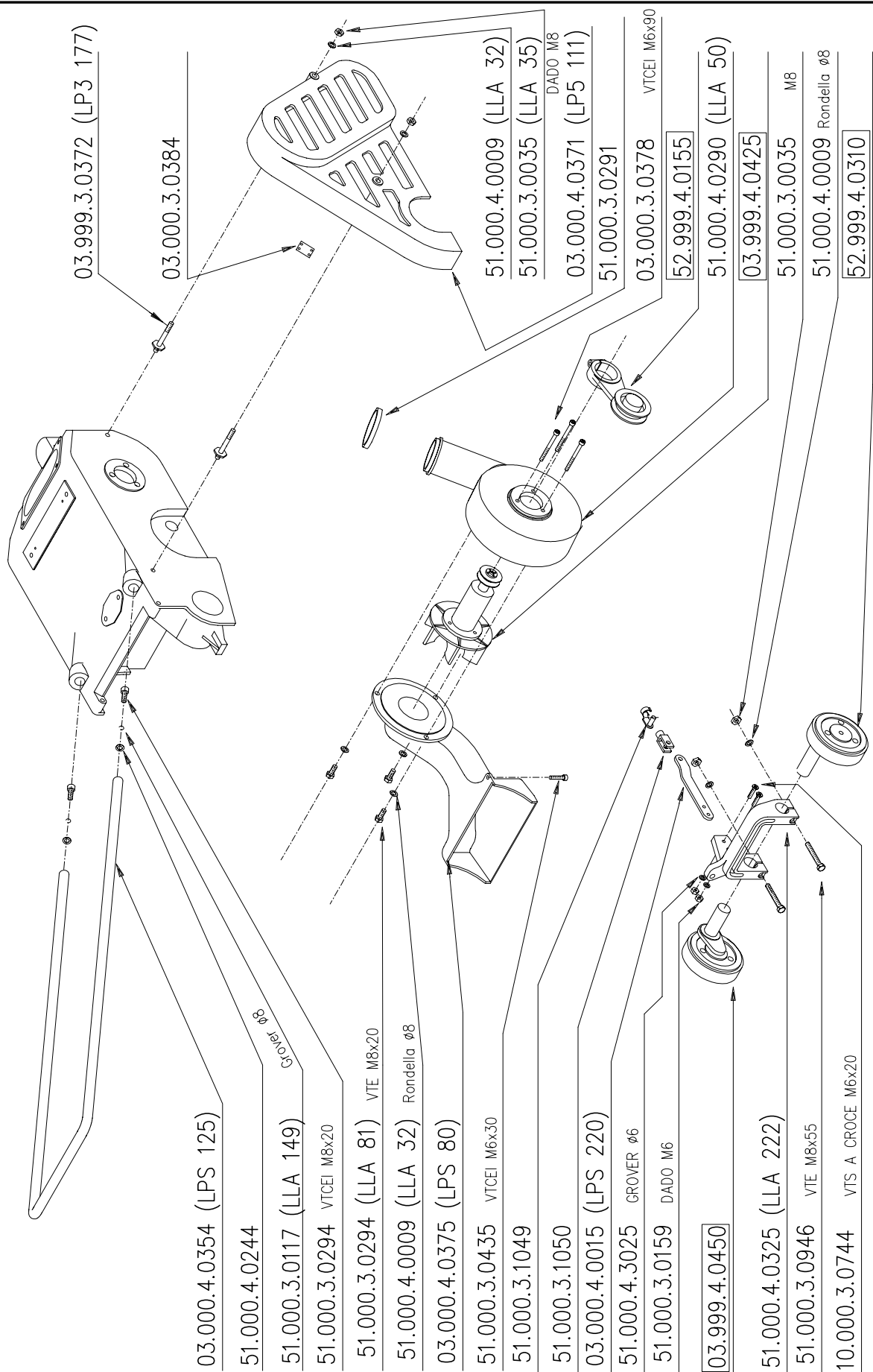
SMERIGLIATRICE

250 LPS

FOGLIO

5/16

OTTOBRE 1994



KUNZLE & TASIN
Via Canzio 10 * 20131 MILANO
Tel.02/29516808-29522067 FAX 02/2047695

SMERIGLIATRICE

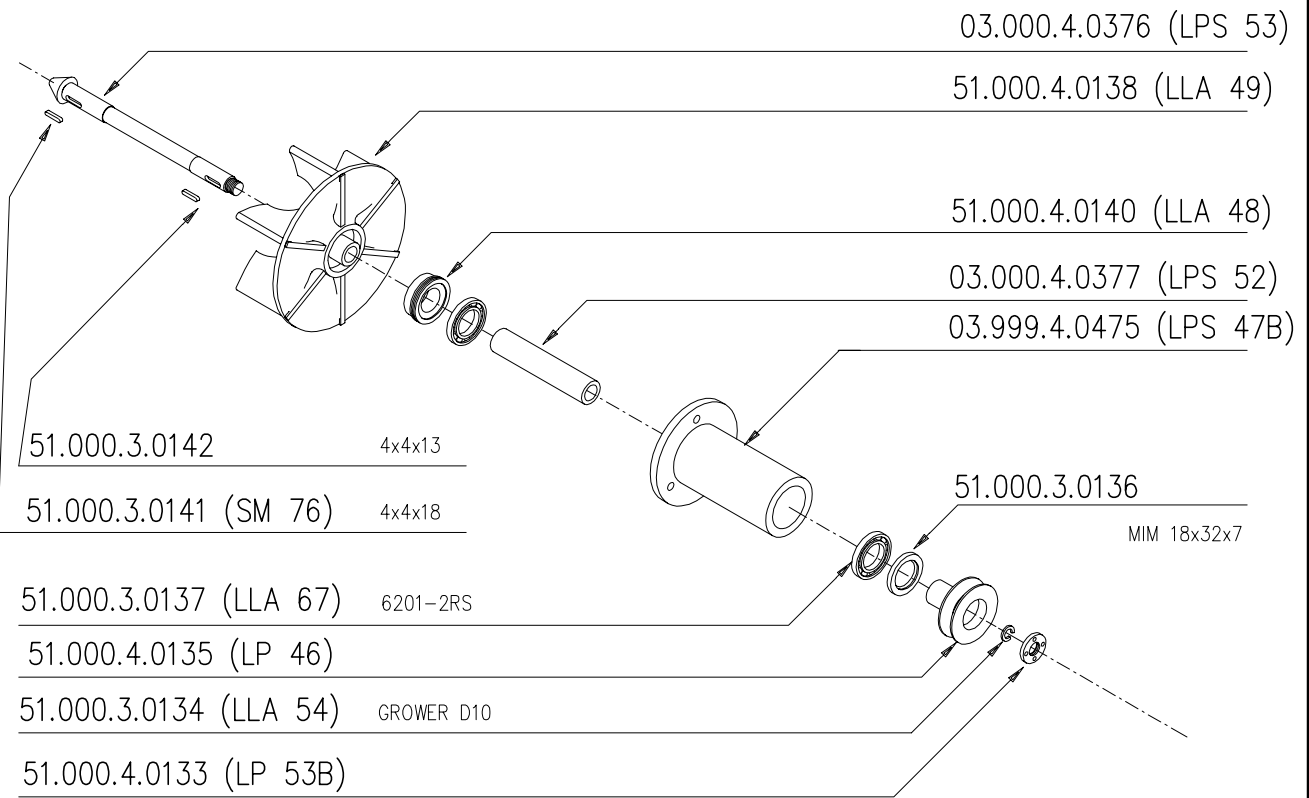
250 LPS

FOGLIO

6/16

OTTOBRE 1994

03.999.4.0425



03.000.4.0376 (LPS 53)

51.000.4.0138 (LLA 49)

51.000.4.0140 (LLA 48)

03.000.4.0377 (LPS 52)

03.999.4.0475 (LPS 47B)

51.000.3.0142 4x4x13

51.000.3.0141 (SM 76) 4x4x18

51.000.3.0137 (LLA 67) 6201-2RS

51.000.4.0135 (LP 46)

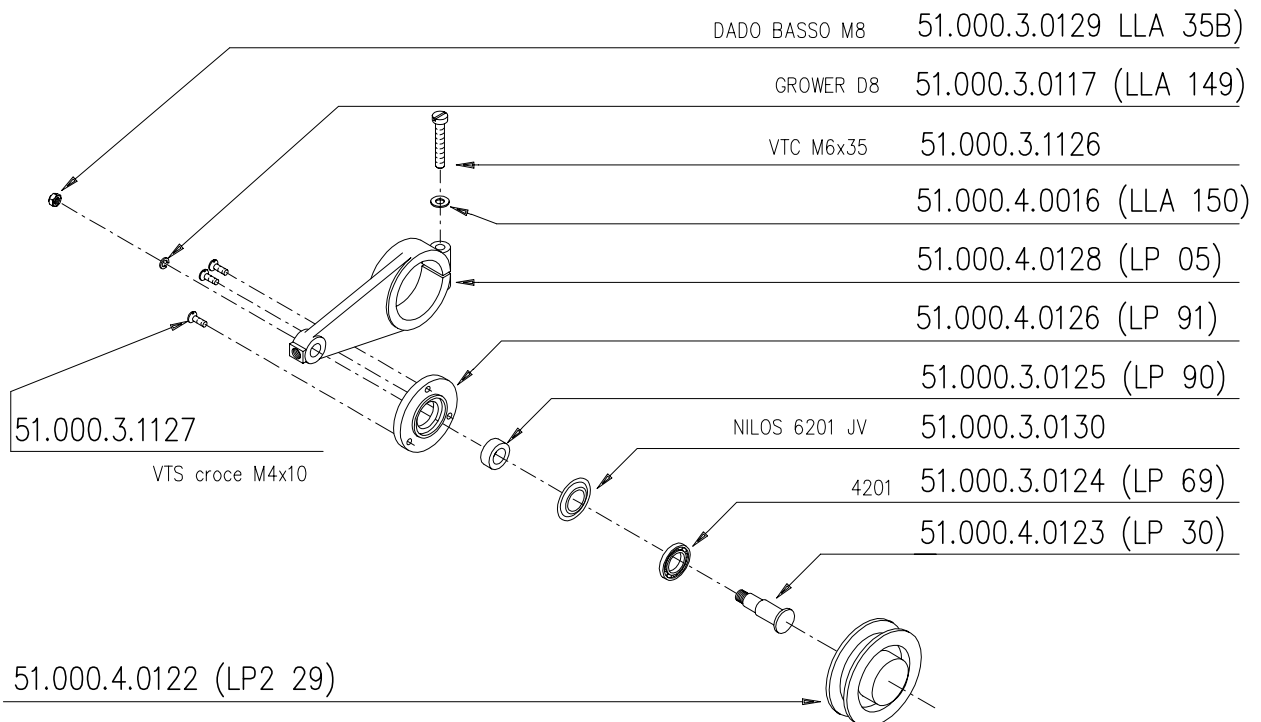
51.000.3.0134 (LLA 54) GROWER D10

51.000.4.0133 (LP 53B)

51.000.3.0136

MIM 18x32x7

52.999.4.0155



DADO BASSO M8 51.000.3.0129 LLA 35B)

GROWER D8 51.000.3.0117 (LLA 149)

VTC M6x35 51.000.3.1126

51.000.4.0016 (LLA 150)

51.000.4.0128 (LP 05)

51.000.4.0126 (LP 91)

51.000.3.0125 (LP 90)

NILOS 6201 JV 51.000.3.0130

4201 51.000.3.0124 (LP 69)

51.000.4.0123 (LP 30)

51.000.3.1127

VTS croce M4x10

51.000.4.0122 (LP2 29)



KÜNZLE & TASIN

Via Canzio 10 * 20131 MILANO

Tel.02/29516808-29522067 FAX 02/2047695

SMERIGLIATRICE

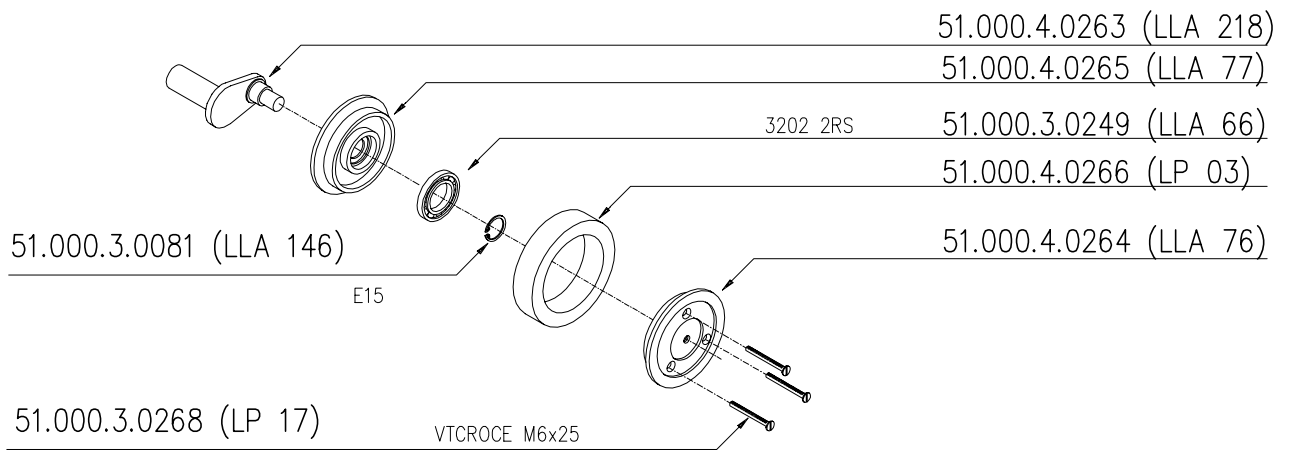
250 LPS

FOGLIO

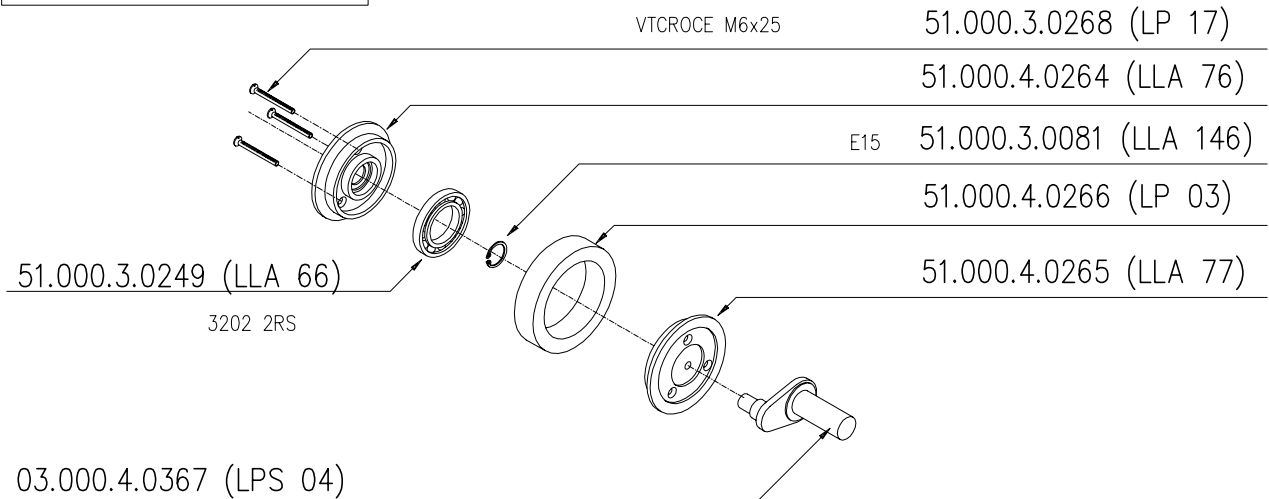
7/16

OTTOBRE 1994

52.999.4.0310



03.999.4.0450



KUNZLE & TASIN
Via Canzio 10 * 20131 MILANO
Tel.02/29516808-29522067 FAX 02/2047695

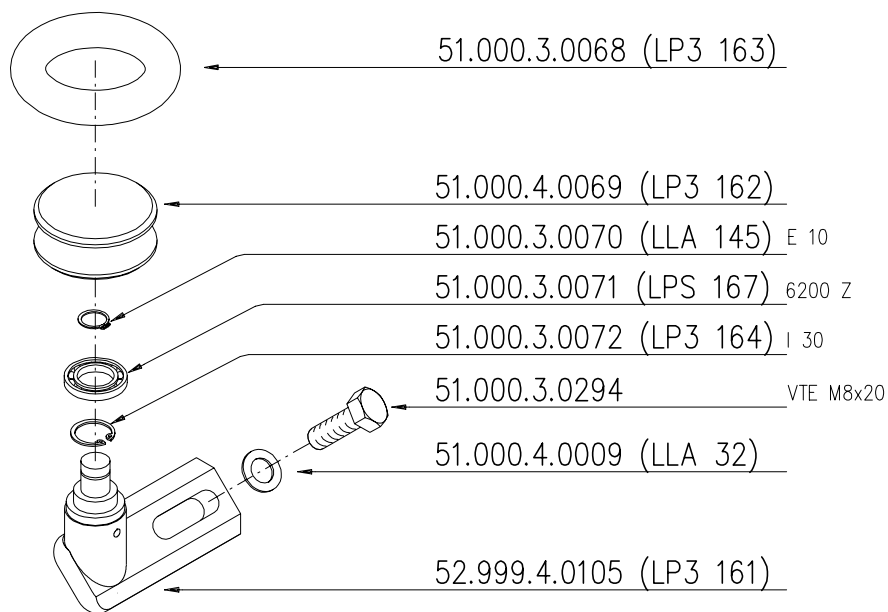
SMERIGLIATRICE

250 LPS

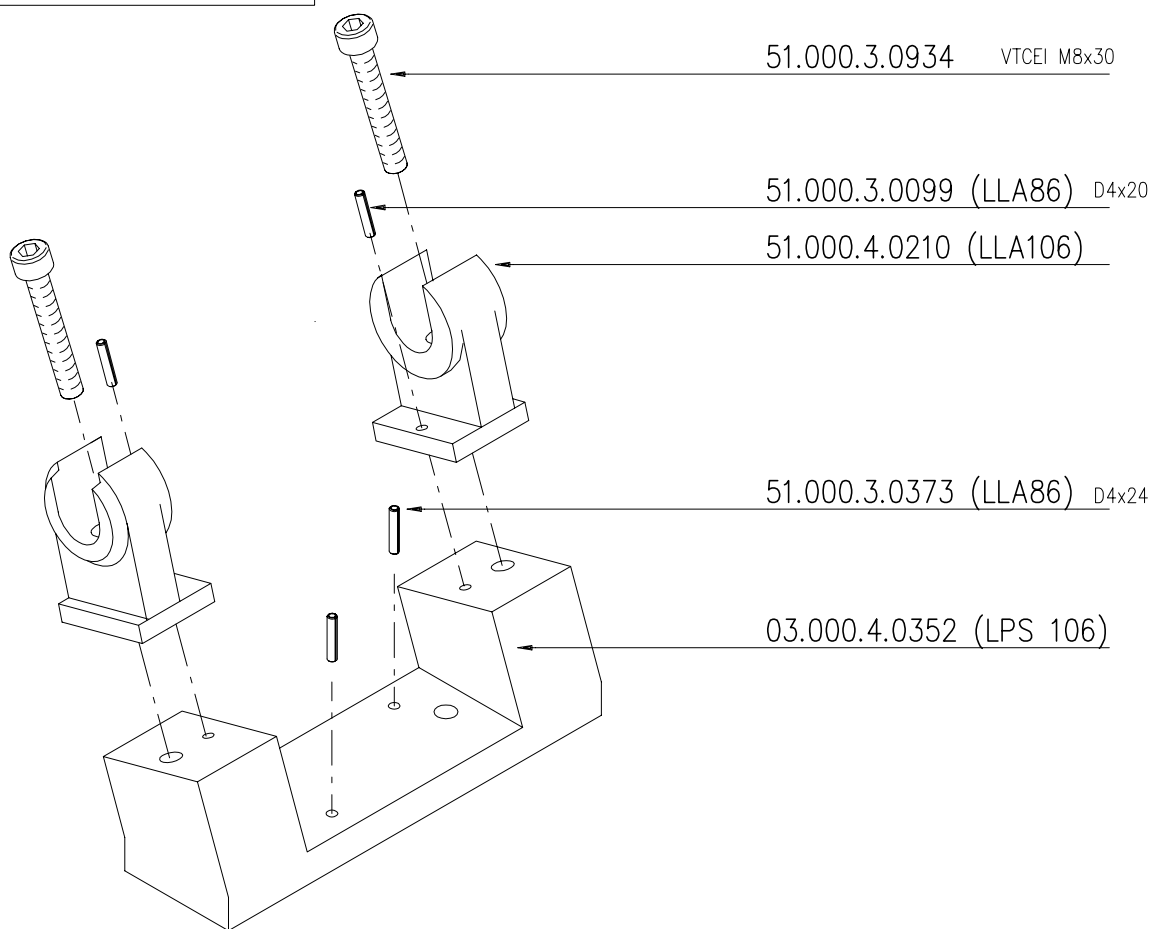
FOGLIO
8/16

OTTOBRE 1994

52.999.4.0055



03.999.4.0430



KÜNZLE & TASIN

Via Canzio 10 * 20131 MILANO

Tel.02/29516808-29522067 FAX 02/2047695

SMERIGLIATRICE

250 LPS

FOGLIO

9/16

OTTOBRE 1994

03.999.4.0390

51.000.3.0515

RONDELLA 10

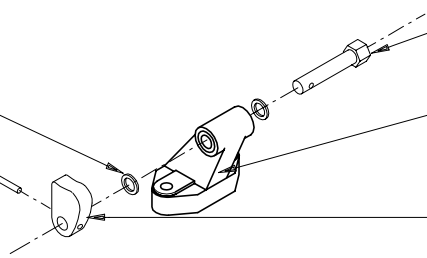
51.000.3.0099 (LLA 86)

4x20

51.000.3.0213 (LLA 102)

03.999.4.0395 (LPS 103)

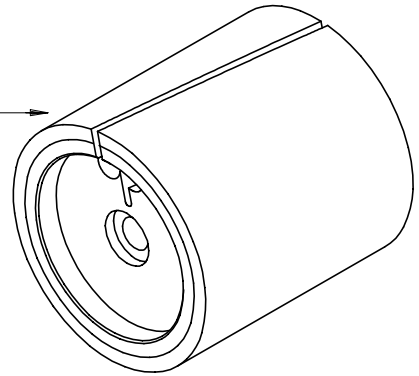
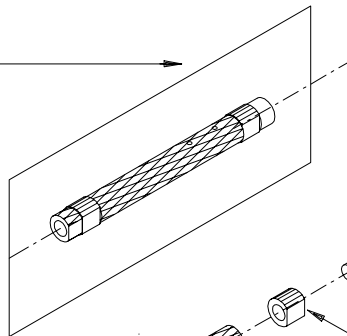
51.000.4.0212 (LNC 70)



03.999.4.0400

03.999.4.0405 (LP3 02) Alluminio 03.000.4.0360

03.999.4.0410



51.000.4.0236 (LP3 160)

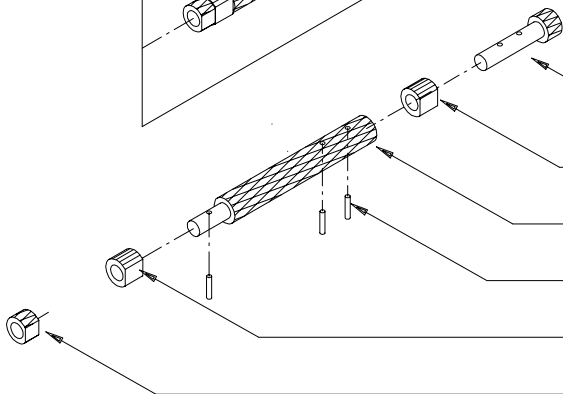
51.000.4.0238 (LP3 44)

03.000.4.0363 (LP5 40)

51.000.3.0058 3.5x18

51.000.4.0238 (LP3 44)

51.000.4.0237 (LP3 42)



03.999.4.0415

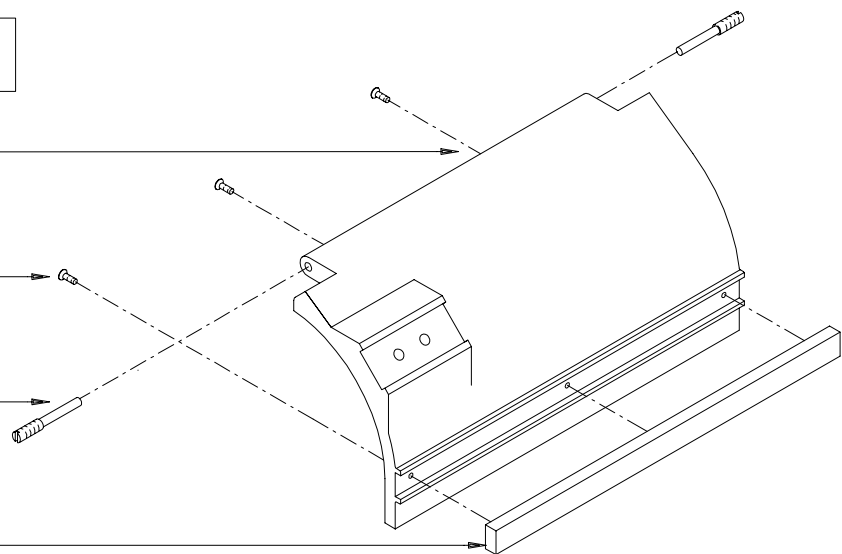
03.000.4.0364 (LP3 28)

51.000.3.0064 (LLA 133)

VTS M4x10

51.000.4.0243 (LP3 166)

03.999.4.0420 (LP3 113)



KÜNZLE & TASIN

Via Canzio 10 * 20131 MILANO

Tel.02/29516808-29522067 FAX 02/2047695

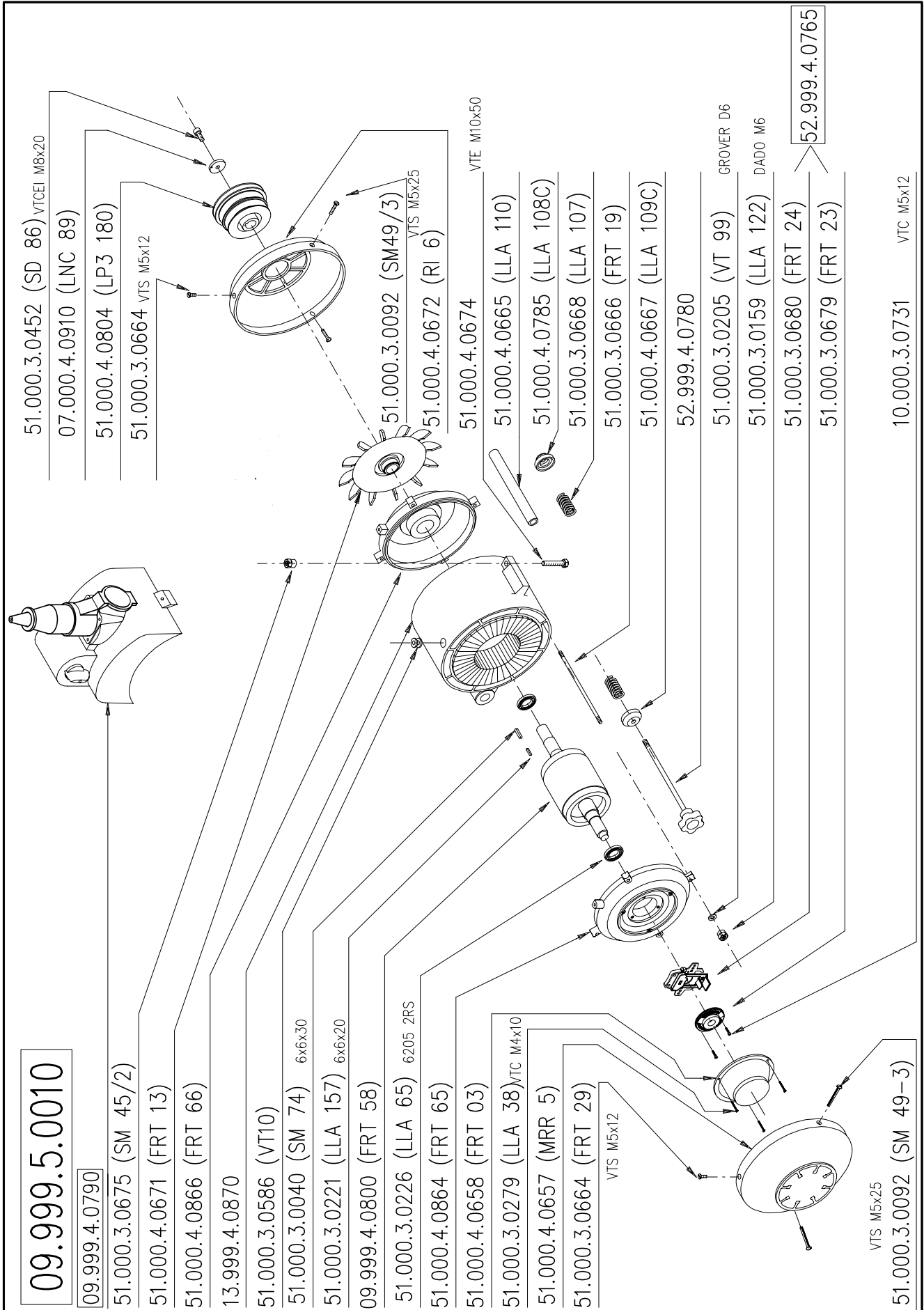
SMERIGLIATRICE

250 LPS

FOGLIO

10/16

OTTOBRE 1994



09.999.5.0010

09.999.4.0790

51.000.3.0675 (SM 45/2)

51.000.4.0671 (FRT 13)

51.000.4.0866 (FRT 66)

13.999.4.0870

51.000.3.0586 (VT10)

51.000.3.0040 (SM 74) 6x6x30

51.000.3.0221 (LLA 157) 6x6x20

09.999.4.0800 (FRT 58)

51.000.3.0226 (LLA 65) 6205 2RS

51.000.4.0864 (FRT 65)

51.000.4.0658 (FRT 03)

51.000.3.0279 (LLA 38) VTC M4x10

51.000.4.0657 (MRR 5)

51.000.3.0664 (FRT 29)

VTS M5x12

VTS M5x25

51.000.3.0092 (SM 49-3)



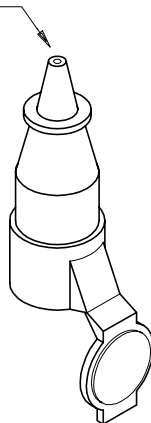
KÜNZLE & TASIN
 Via Canzio 10 * 20131 MILANO
 Tel.02/29516808-29522067 FAX 02/2047695

SMERIGLIATRICE
 250 LPS
 MOTORE MONOFASE

FOGLIO
 11/16
 OTTOBRE 1994

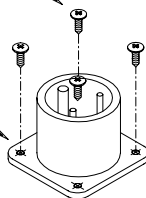
09.999.5.0010

51.000.3.0651



51.000.3.0652 VTS A CROCE M5x12

51.000.3.0653 (FRT 41)

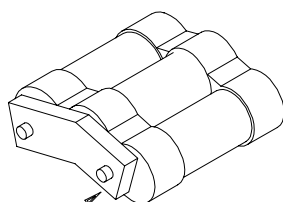


51.000.3.1129
VTC CROCE M5x16

51.000.3.0654 (FRT 43)

51.000.3.0676

08.000.4.0650 (FRT 06)



52.999.4.0700

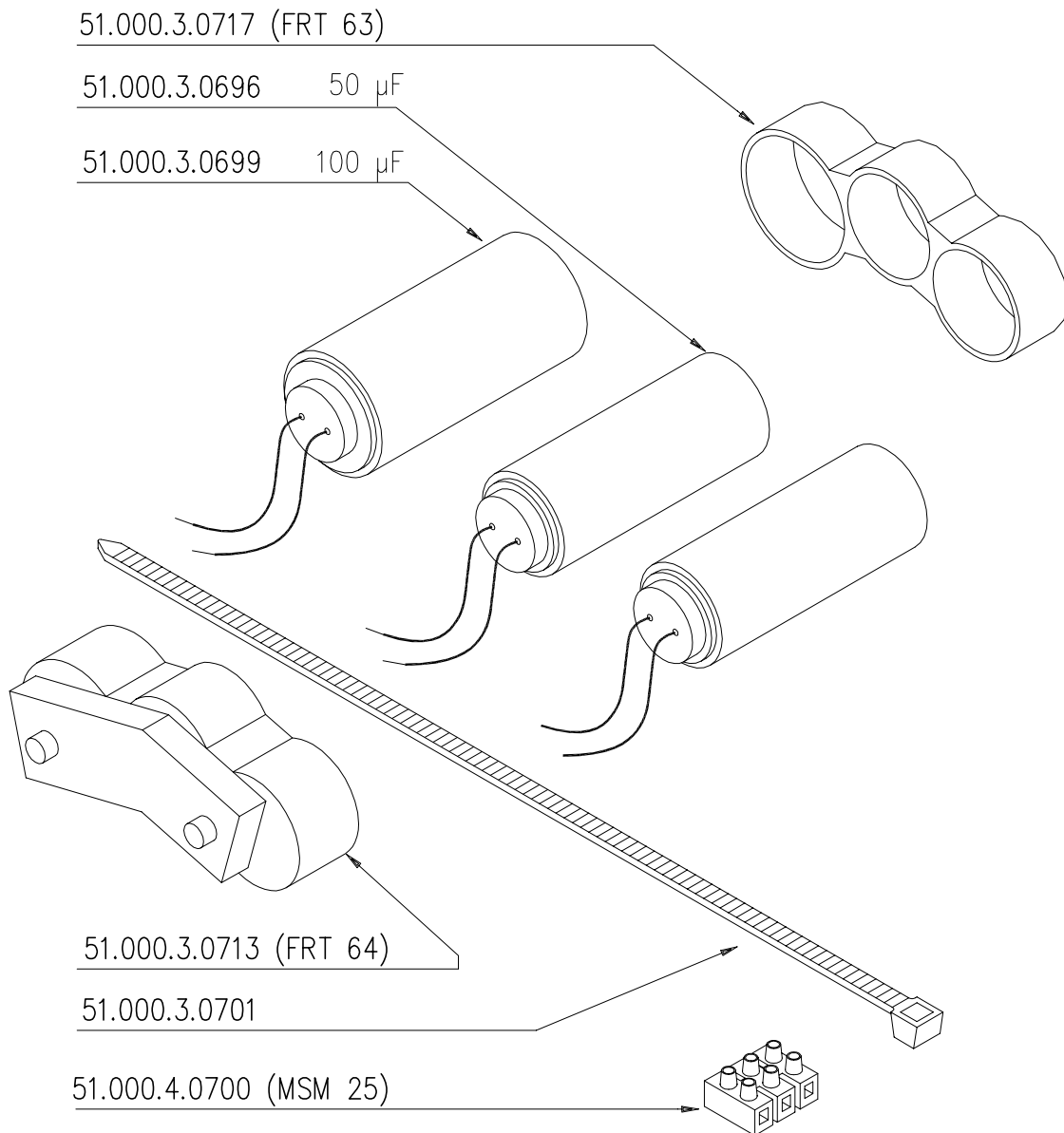


KÜNZLE & TASIN
Via Canzio 10 * 20131 MILANO
Tel.02/29516808-29522067 FAX 02/2047695

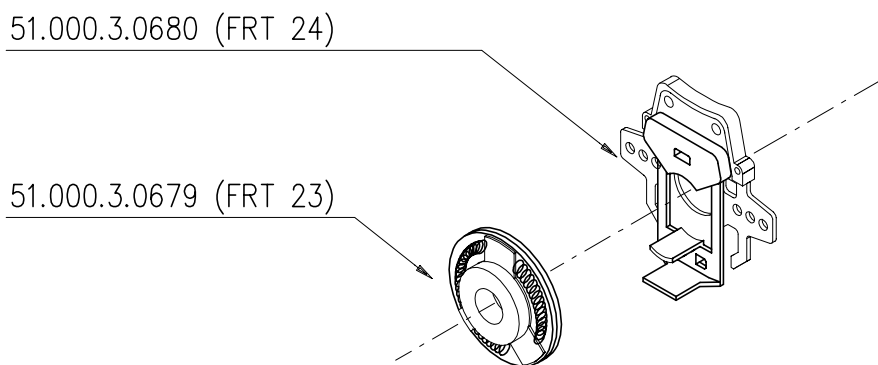
SMERIGLIATRICE
250 LPS
MOTORE MONOFASE

FOGLIO
12/16
OTTOBRE 1994

52.999.4.0700



52.999.4.0765

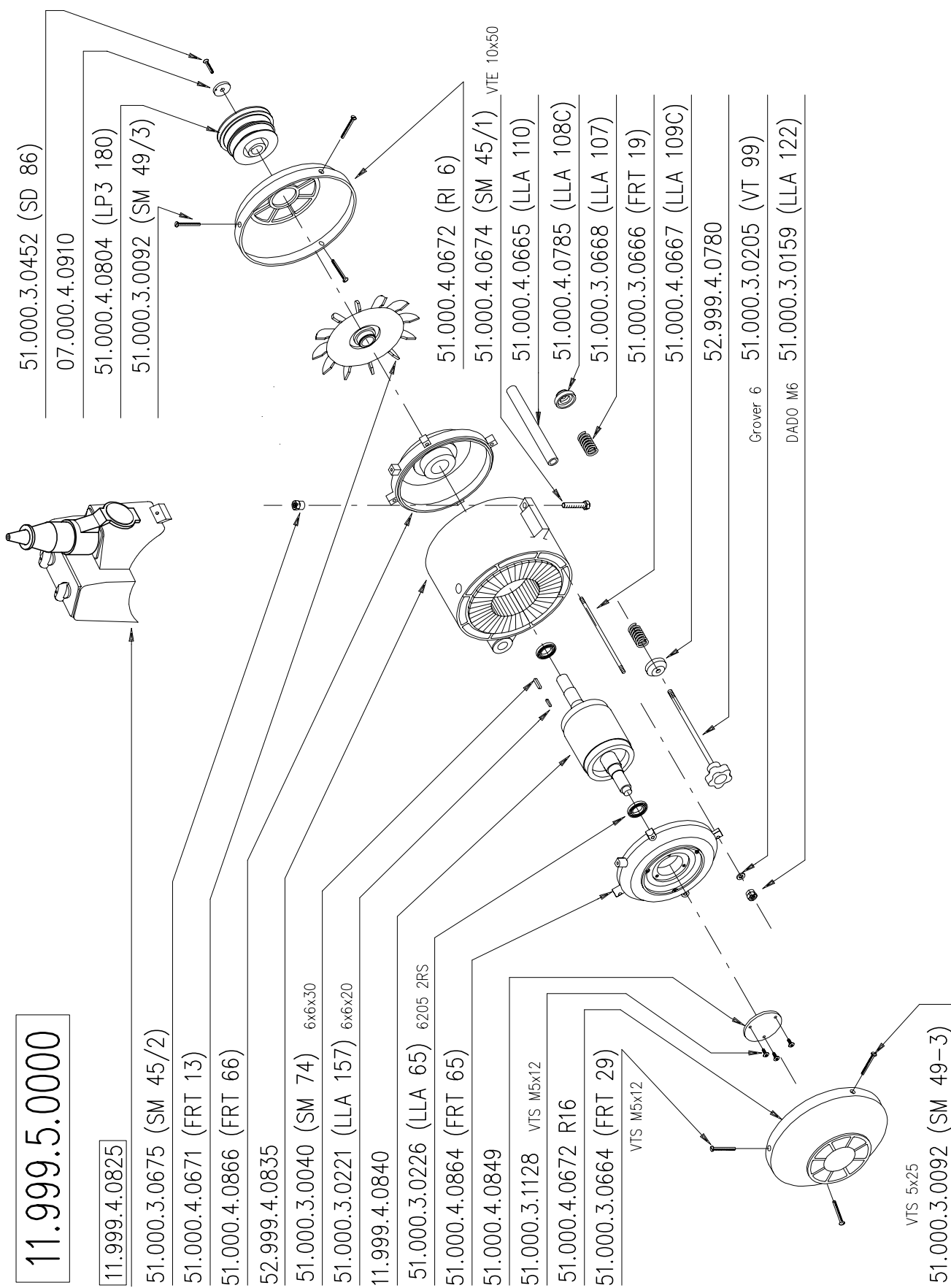


KÜNZLE & TASIN
 Via Canzio 10 * 20131 MILANO
 Tel.02/29516808-29522067 FAX 02/2047695

SMERIGLIATRICE
 250 LPS
 MOTORE MONOFASE

FOGLIO
 13/16
 OTTOBRE 1994

11.999.5.0000



KÜNZLE & TASIN
 Via Canzio 10 * 20131 MILANO
 Tel.02/29516808-29522067 FAX 02/2047695

SMERIGLIATRICE
 250 LPS
 MOTORE TRIFASE

FOGLIO
 14/16
 OTTOBRE 1994

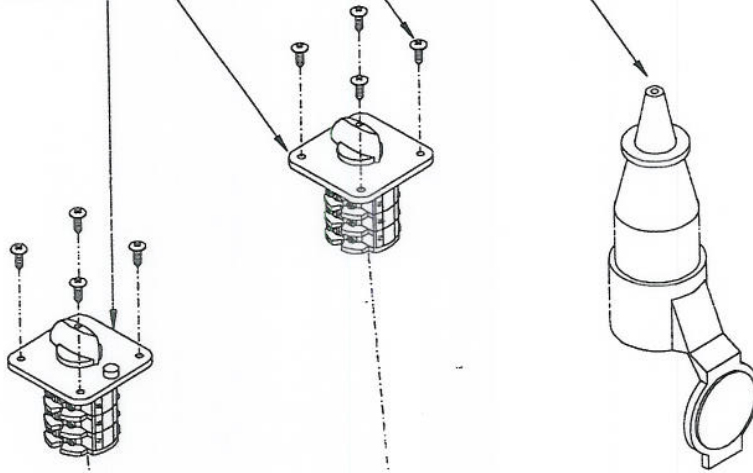
11.999.4.0840

51.000.3.0854

51.000.3.1127

51.000.3.0852

51.000.3.0851

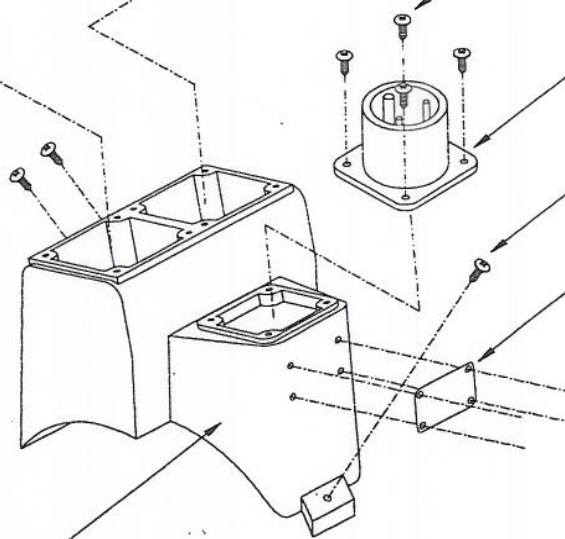


51.000.3.1128

51.000.3.0853

51.000.3.1129

51.000.3.0585



11.000.4.0850 (NTR 03)



KUNZLE & TASIN
Via Canzio 10 * 20131 MILANO
Tel. 02/29516808-29522067 FAX 02/2047695

SMERIGLIATRICE
250 LPS
MOTORE TRIFASE

FOGLIO
15/16
OTTÖBRE 1994

52.999.4.0185

51.000.4.0157 (LP 37)

51.000.4.0158 (LLA 202)

51.000.3.0159 (LLA 122)

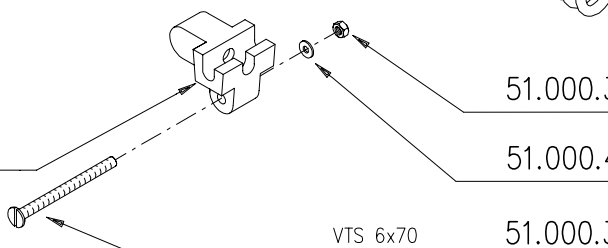
DADO M6

51.000.4.0016 (LLA 150)

Rondella 6

51.000.3.0160 (LLA 18)

VTS 6x70



03.999.4.0480

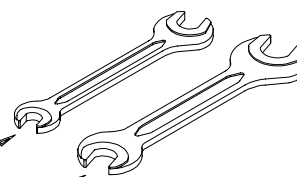
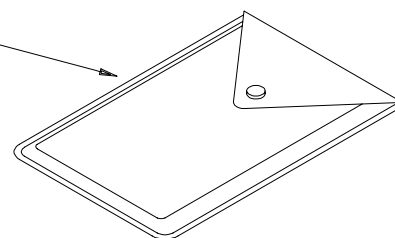
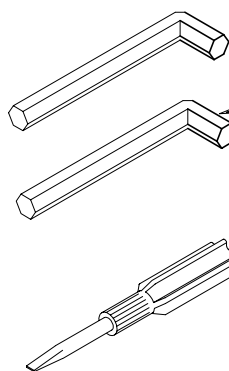
51.000.3.0144 (SDT 460)

51.000.4.0150

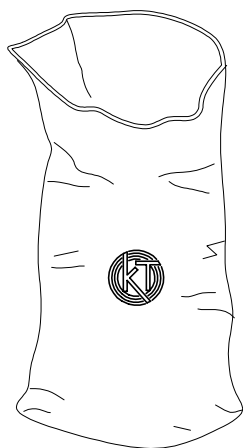
51.000.3.0145

51.000.3.1021

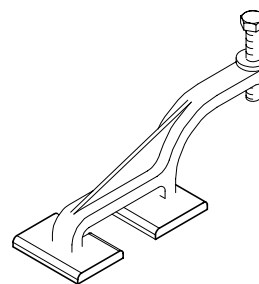
51.000.3.0147



52.999.4.0170



03.999.4.0485



KÜNZLE & TASIN

Via Canzio 10 * 20131 MILANO

Tel.02/29516808-29522067 FAX 02/2047695

SMERIGLIATRICE

250 LPS

FOGLIO
16/16

OTTOBRE 1994